

AS8系列直线位移传感器

AS8系列位移传感器是差动变压器式的笔式外形结构，尺寸小巧，具有优良的可靠性能，反应灵敏，精度高，重复性高适用于控制、计量等要求高的现场的测量。

特点：外径 $\Phi 8\text{mm}$ 笔型回弹式位移传感器 交流信号电源供电，外配高性能信号调节器 测量范围0-8mm，分辨率高，重复性好 无滑动触点，重复性好，可广泛用于航天航空，机械，建筑，纺织，铁路，煤炭，冶金，塑料，化工以及科研院校等各行各业。

外径 $\Phi 8\text{mm}$ 笔形回弹式位移传感器
交流信号电源供电，外配高性能信号解调器
测量范围是0-8mm，分辨率高，重复性好
无滑动触点，寿命长

可用于：机器人，
轴径检测，
精密位移测量，
玻璃生产检测，
汽车零件在线检测
压装生产线
各种非标自动化设备等等

性能参数:

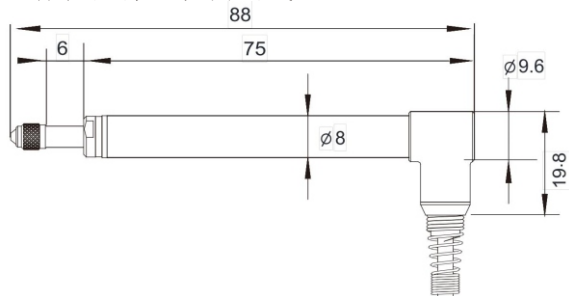
系列规格	单位	2	4	5	8	10
量程	mm	2	4	5	8	10
变送器输出信号		电流4-20mA/电压0-10V,0-5V/RS485 (Modbus)				
工作电压	V	15-28V(DC) / 9-28V(DC)				
驱动力	N	0.3-1				
线性精度	%FS	$\pm 0.25\%$ 模拟量输出(10mm规格 $\pm 0.3\%$)				
重复精度		$\leq 1\mu\text{m}$				
分辨率		0.1 μm 最高，数字式输出按16bit				
工作气压	Mpa	0.03-0.06				
防护等级		Ip64				
信号输出刷新率	Hz	电压信号：250； 电流信号：50； RS485：25				
工作温度	$^{\circ}\text{C}$	-20~+100				
结构类型		气动式/回弹径向出线/回弹轴向出线				
线缆长度	m	1/3/5/10				

产品图片：

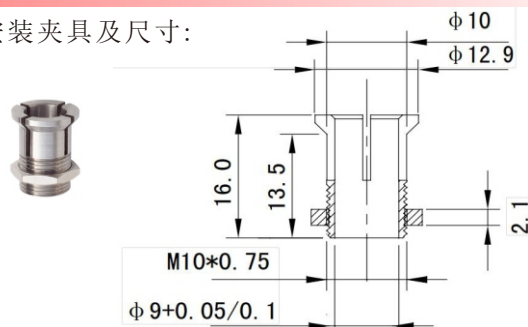


产品尺寸图：

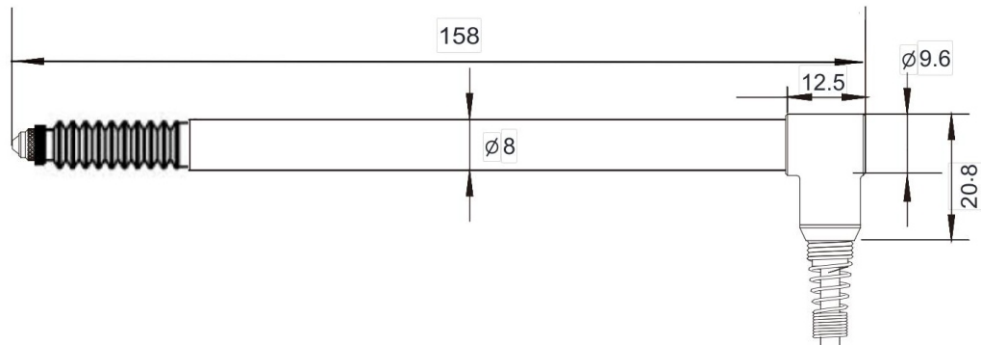
0-4mm行程回弹型径向出线：



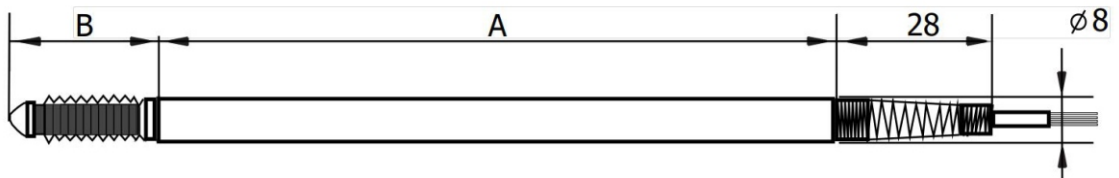
安装夹具及尺寸：



0-8mm(10mm)行程回弹型径向出线:



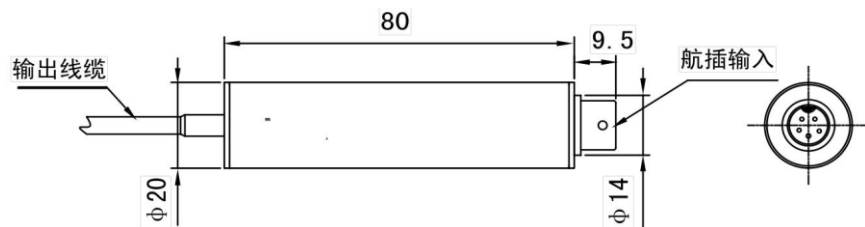
自动回弹型轴向出线:



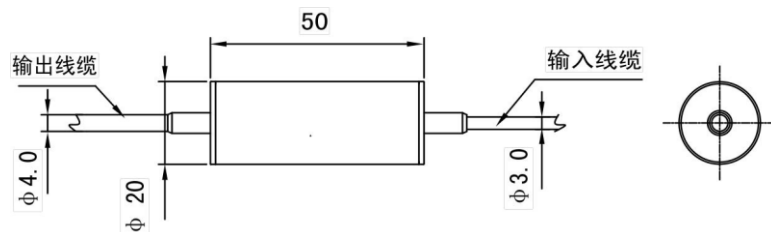
尺寸(mm)	回弹型尺寸对应表			
量程规格	2	5	8	10
壳体长度A	65.5	115	121	121
顶杆外露B	17	23.3	30.3	30.3

变送器尺寸:

航空插头型:

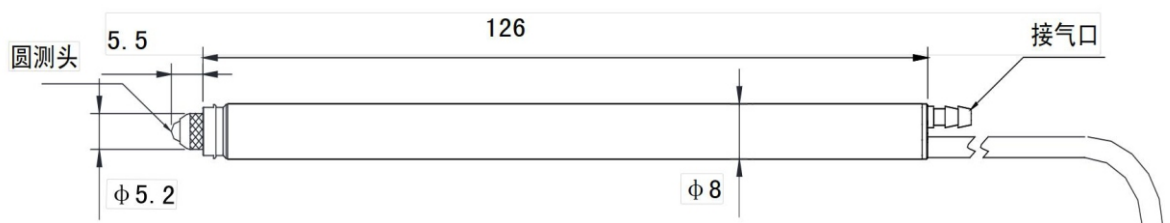


两端直出线型:

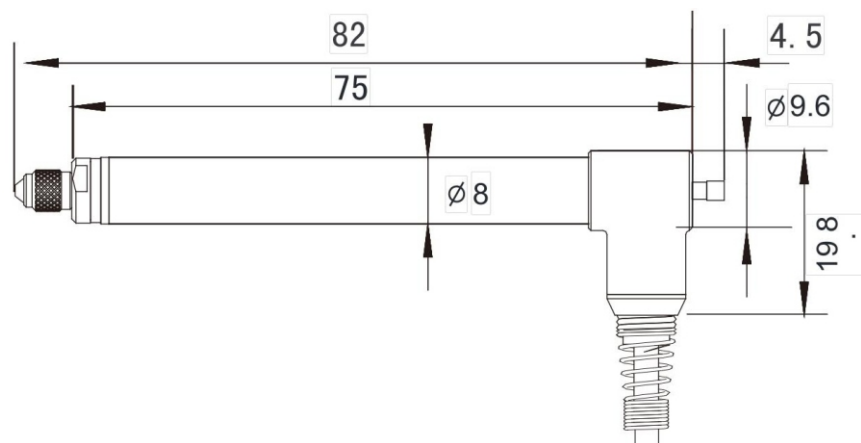


气动型产品尺寸:

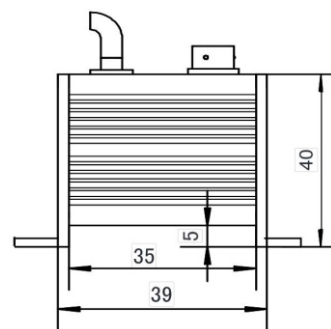
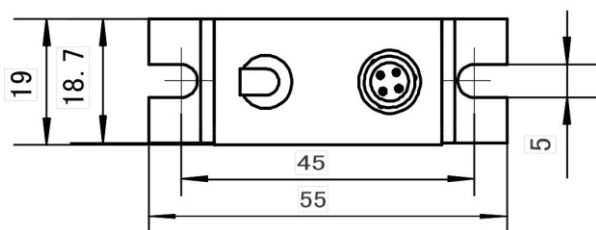
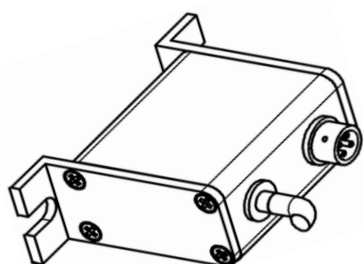
0-8mm(10mm)轴向出线:



0-4mm轴向出线：

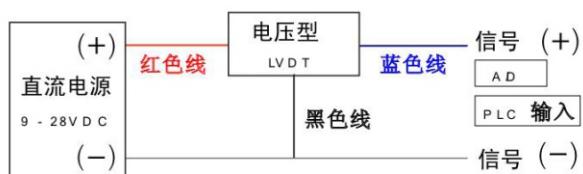


气动方形放大器：

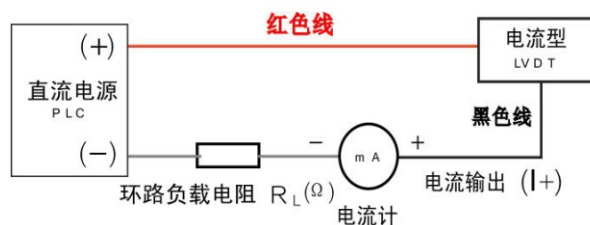


接线定义：

电压输出：



电流输出：



选型说明：

AS8-产品规格- 类型 - 精度 - 输出信号 - 变送器出线方式
 Q:气动式 25:0.25% 20:4-20mA C:插头型+线长
 S:回弹式 30:0.3% 10:0-10V S:直接出线+线长
 5:0-5V 可选线长:1/3/5/10m
 485:RS485

如：AS8-5-S-25-20-S3

表示选择AS8系列测量长度5mm的产品，回弹式，精度0.25%，输出-20mA信号，直出线3米
 本公司提供定制服务，您项目有特别需求，可以额外提出商订