

ASA系列数显表

数显表是数字式显示仪表的简称,能够把测量到的数值显示到显示元件上。数显表因其视觉直观、设置便捷及智能化控制程度高等特性,加之随着当前传感技术的高速发展,数字式显示仪表的功能不断强大及精度不断地提高,数字式显示仪表正在大量广泛应用于各行各业及日常生活。

位移传感器用的数显仪表就是数显表采集到位移传感器的信号以后,根据内部设定的比例关系或者分辨率,把传感器的信号转换成位移信号,直接以数字的形式展示给我们。

输入源:电压0-10V,电流4-20mA或电阻0-10K Ω

集成传感器供电模块

模拟量输出有:0-10mA、0-20mA、4-20mA; 0-5V、0-10V、1-5V可选

两组报警点:可设定Hi-Lo上下限报警

刷新频率:2次/秒、4次/秒

使用温度:-10 $^{\circ}$ C-+55 $^{\circ}$ C

通讯接口:RS232、RS485

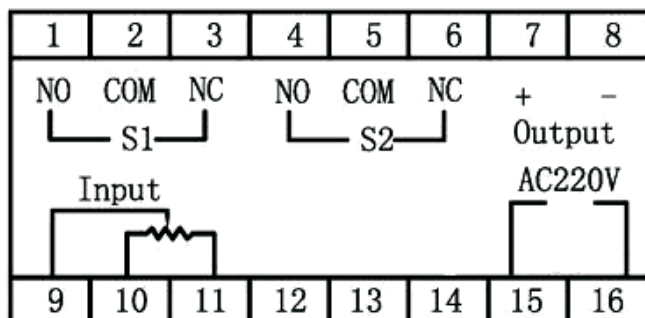
任意点归零(可选购外置按键归零)

应用:收集测量数据,品质管理,工业,实验分析,机械制造

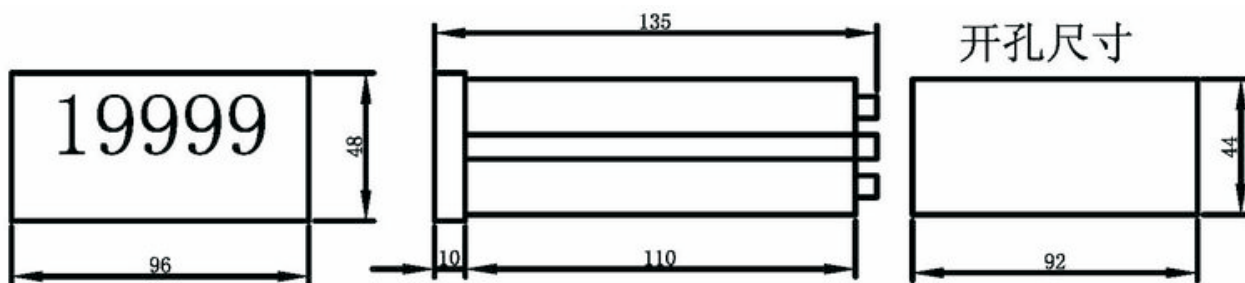
性能参数:

显示	-19999到69999
输入	电压: 0-10V
	电流: (0) 4-20mA
	电位器(电阻式位移传感器)
准确度	0.1%FS+1count@23C3C
防护等级	IP65(前面板)
工作电源	200VAC/24VDC(选购)
工作温度	-10-+55 $^{\circ}$ C
报警	两点报警(Hi/Lo可设置)(选购)
计算机接口	RS232/485(选购)
坡度检测(选购)	双位移传感器输入,显示差值
特殊编程功能(选购)	选购前确认
尺寸	W96*H48*D110(单位:mm)
	开孔尺寸符合DIN 92mm*44mm

产品图片及接线端子标示:



数显表尺寸图:



选型说明:

数显表ASA - 输入 - 输出 - 报警点 - 电源

0: 电阻	00: 无输出	0: 无	220: 220V AC
A: 电流	20: 4-20mA	1: 1个点	110: 110V AC
V: 电压	10: 0-10V	2: 2个点	24: 24V DC
	5: 0-5V		
	232: RS232		
	485: RS485		

如: ASA-0-20-2-24

表示选择ASA系列数显表, 电阻输入, 4-20mA输出, 带两个报警点, 工作电源直流24V

本公司提供定制服务, 若您项目有特别需求, 可额外提出商订