



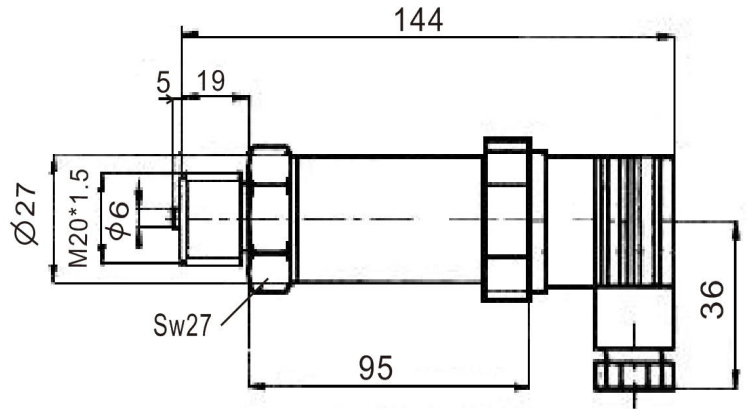
- 很强的抗腐蚀性和长期稳定性
- 宽范围温度补偿
- 多种压力接口螺纹形式和接线方式
- 管嘴和外壳均采用不锈钢材质

- Strong corrosion resistance and good long-term stability
- Wide range of temperature compensation
- A variety of pressure interface thread forms and the connection modes
- The nozzle and the housing are made of stainless steel

技术指标 Technical Specification

量程:	-1bar...200bar
精度等级:	0.2% , 0.3%0.5%
线性度:	±0.2% 或 ±0.5%
迟滞:	≤0.01% 满量程
稳定性:	优于 0.1%/ 年
温度影响:	TK < ± 0.2%FS/K
工作电压:	18 ~ 36V DC
负载电阻:	≤ 1200 Ω
工作温度:	-30—80 °C
介质温度:	-30—85 °C
存储温度:	-30 ~ 85 °C
防护等级:	IP65
外壳材料:	不锈钢, 塑料
密封件:	氟素橡胶
安全过载:	150%
极限过载:	250%

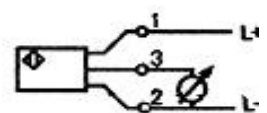
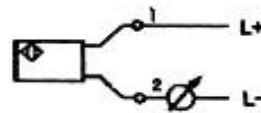
外形尺寸 Dimension(mm)



电气连接:

4-20mA输出型

0-10V输出型



选择特性 Select Features

1. 接口螺纹: M20*1.5, G1/2, G1/4, 内螺纹
2. 输出信号: 4-20mA, 0-20mA, 1-5V, 0-5V, 0-10V
3. 现场显示: 插座式表头 (选购)
4. 防爆: 本安防爆IaIICT4 (选购)
5. 密封材料: 氟塑橡胶, PTEE