

## MUW250系列信号转换器 专为 LWH 系列和 TLH 系列位移传感器配置



### 特点:

- 专为 TLH 系列和 LWH 系列位移传感器配置的信号转换器
- 采用与传感器相匹配的插座连接方式
- 转换过程无干扰信号产生
- 标准输出信号: 0 ... 10V  
± 10V  
0 ... 20mA  
4 ... 20mA
- 极佳的线性度
- 极低的温度漂移 (典型温漂值为 30 ppm/K)
- 零点和使用范围可以调节或固定两种类型可供选择

该信号转换器提供一个非常稳定的恒定电压给位移传感器, 传感器滑刷上的信号来自无负载的高阻抗输入端, 此信号能被转换成与所测位移成正比关系的标准信号输出。

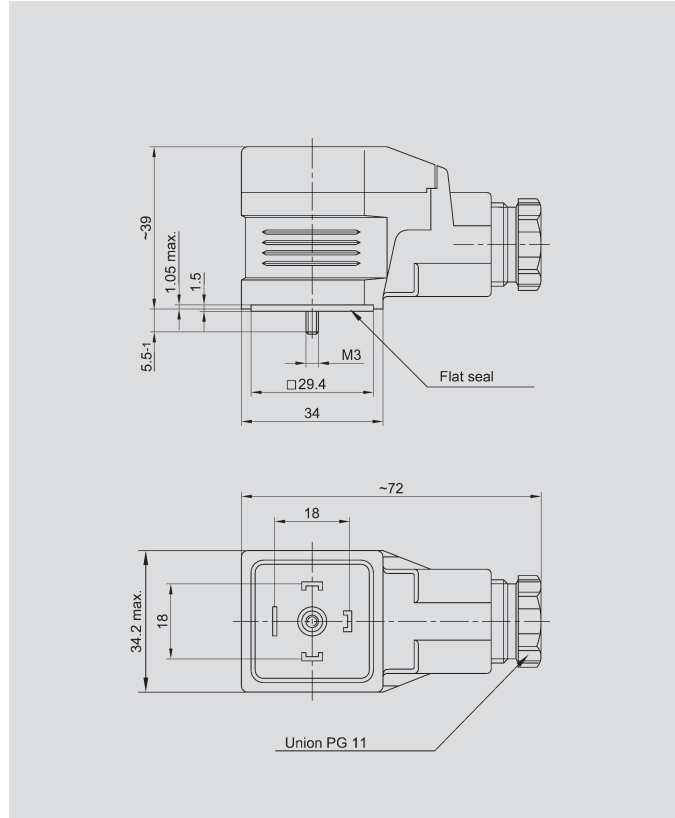
信号转换器所具有优良的线性度、极低的温漂以及与传感器相匹配的信号处理方式等, 保证位移传感器在使用过程中具有杰出表现; 即便在信号传递距离很远的工况下, 也能保证传递的可靠性和抗干扰。

在可调节式信号转换器中, 用户可以对输出信号的零点和输出范围在大范围内作调节; 即便实际测量长度小于传

感器的最大可测长度, 也可将转换器的输出信号调整至标准值输出。

转换器的电路被集成在插座盒中, 插座符合 DIN 43650 标准。该信号转换器具有很宽的工作电压范围, 可直接使用未经稳压的直流电源。由于转换器选用的 SMD 元件可承受很大温度变化, 故转换器即便在极端恶劣的工况下也能可靠运行。

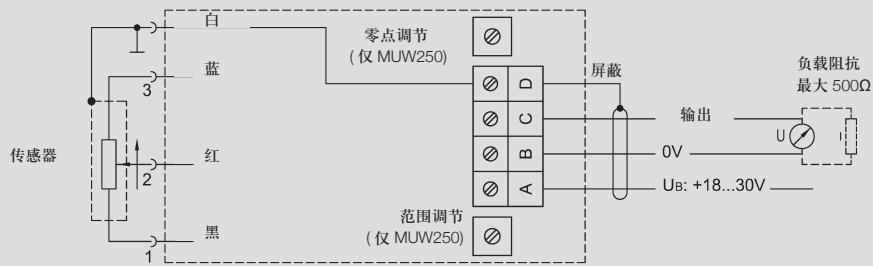
MUW 250 系列信号转换器通过一个四极插座与其它装置相连接。转换器内部连接件可以按每 90° 转角进行调整, 以使输出电缆的方向符合需求。



机械参数		单位
尺寸	见尺寸图	
防护等级	IP 65 (DIN 400 50 / IEC 529)	
螺纹接线端子	0.5	
推荐的电缆直径 4 - 10 mm	3 芯或 4 芯带绞接保护层	mm <sup>2</sup>
重量	约 75	g
电气参数		
工作电压	18 ... 30	VDC
输入阻抗	>10	MΩ
接反电压保护	集成式	
功耗	最大 35	mA
提供给位移传感器的高稳定且带短路保护的内部参考电压	> 10	VDC
位移传感器的允许连接阻抗	≥ 700	Ω
调节范围		
零位	10	%
增益	1 ... 2	
线性度	0.01 (通常)	%
温度系数	30 (通常)	ppm/K
工作温度范围	-25 ... +70	°C

注: 温度系数将影响输出电流和输出电压。若为输出电流信号, 则电压要通过连接负载阻抗获取, 故负载阻抗的温度系数也必须加以考虑。

接线图



当传感器的拉杆 (LWH 系列) 或滑块 (TLH 系列) 从可变电阻的 1 端滑移至 3 端时, 传感器的输出信号将逐渐增大; 若需要传感器的输出信号作相反反应, 则须将信号转换器插座盒中的终端 1 (黑色) 与终端 3 (蓝色) 对换。插座盒可在取出透明盖板后向外推出。

订购规格说明

M	U	W		-	
系列	MUW250 系列 零位和使用范围可调		输出信号		产品编号
			0 = 0 ... 20 mA	(最大负载阻抗为 500 Ω)	054151
			1 = 0 ... 10 V	(最大电流为 20 mA, 短路保护)	054152
			4 = 4 ... 20 mA	(最大负载阻抗为 500 Ω)	054153

可根据用户要求的输入 / 输出电压或信号转换范围提供特别设计的产品。

发货内容包括

- 1 个 M3x40 螺钉
- 1 个平面密封圈

如有更改, 恕不另行通知