

ASL25S系列电子尺

ASL25S系列电子尺，多种信号输出,工作量程从10-300mm,最大300mm,拉杆可自由转动设计,连接方便。

电子尺产品内藏耐用的导电塑料电阻轨和稀土多指接触片,提供稳定的信号且低噪音和高寿命的工作,使用寿命长达 20×10^6 次,线性优异,用在需要位置测量反馈的机械设备、各种非标自动化位移控制反馈等处。

电子尺卡槽支架固定安装,卡槽支架可在铝槽内任何位置作快捷及牢固的安装,电子尺探杆和被测物不用做刚性链接。

特点:

分辨率高,性能优异
拉杆可自由转动设计,连接方便
支架安装,外观大方
温度稳定性强,信号模块可内置

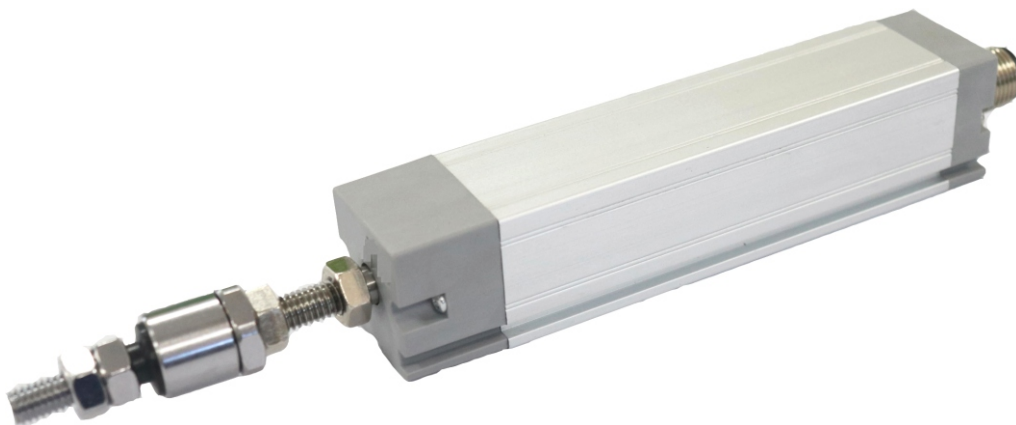
应用:

注塑机,挤出机
试验设备/平台,位置寿命测试
水闸控制,木工机械,液压机械等

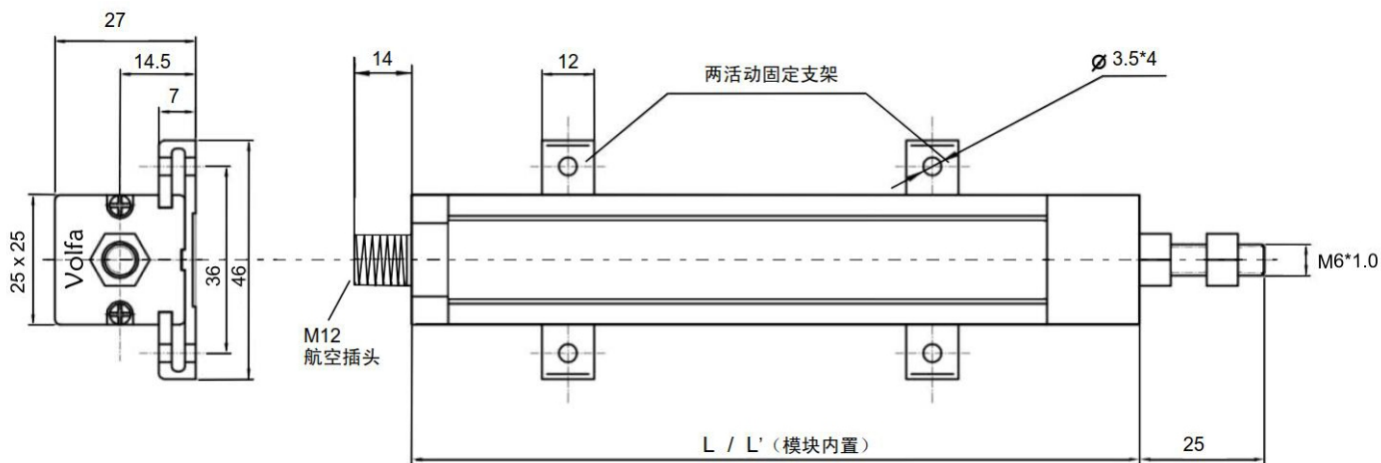
性能参数:

参数		单位	指标									
量程 (A)		mm	10	15	25	50	75	100	150	200	250	300
机械行程 ± 2.0		mm	18	23	33	58	83	108	158	208	258	308
电气行程 (B)		mm	11.5	16.5	26.5	51.5	76.5	101.5	151.5	201.5	251.5	301
探杆长度(L2)		mm	43	48	58	83	108	133	183	233	283	333
外壳长度	电位计式L1	mm	78	80	90	115	140	165	215	265	315	365
	模块内置式L1'	mm	128	130	140	165	190	215	265	310	365	415
标准阻值		K Ω	默认5 (1、2、3、10 可选)									
阻值公差		$\pm\%$	15									
独立线性		$\pm\%$	0.1					0.05				
重复精度		$\pm\%$	0.01%FS									
驱动力(水平方向)		N	均小于2									
输出信号种类			电位计、0-5V、0-10V、4-20mA、RS485 (Modbus RTU)									
工作温度		$^{\circ}\text{C}$	电位计输出: -45-125			模拟信号: -10-80						
抗振动标准	频率	Hz	5...2000									
	振幅	mm	Max=1.5									
	加速度	g	aMax=15									
抗冲击标准	时间	ms	11									
	力	g	50									
工作寿命		次	$>20 \times 10^6$									
防护等级			IP 54 (DIN EN 60529)									
允许工作电压		V	电位计输出: 42			模拟信号: 18-30						
输出与输入电压有效温度系数比		ppm/k	通常30									
电刷工作电流		μA	<1									
绝缘阻抗		m Ω	>100 (500VDC)									
绝缘强调		μA	<100 (500VAC、50Hz)									

产品图片：



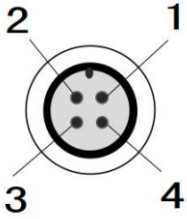
产品尺寸图：



插头图片及对应尺寸：



接线定义：



针脚编号	K4P...型线缆接头 (橙色) 不带屏蔽	EEM33-88-N +灰色屏蔽线	输出电流 4-20 mA	输出电压 0-10 V	串口输出 RS485	输出 电位计
1	棕色线	棕色线	信号正	24 V	5V	5V/10V
2	白色线	绿色线	24 V	信号正	电源地	信号正
3	蓝色线	白色线		信号负&GND	485+	信号负&GND
4	黑色线	黄色线			485-	

选型说明：

ASL25 - 产品规格 - 输出信号 - 定制代码

10: 50mm	无: 电位计输出
15: 15mm	20: 4-20mA
.....	10: 0-10V
300: 300mm	5: 0-5V
	485: RS485

如：ASL25-50

表示选择ASL25系列，测量长度50mm标准产品

本公司提供定制服务，您项目有特别需求，可以额外提出商订

插头配件可选：



4芯M12*1插头, 线缆4*0.14mm
PVC外皮
直头/弯头
线缆长度: 2米/5米/10米可选
4孔航空插头(不含线)