

# ASTH系列电子尺

ASTH系列电子尺，侧面滑块式结构；多种信号输出，工作量程可达1000mm。

本款产品内藏耐用的导电塑料电阻轨和稀土多指接触片，提供稳定的信号且低噪音和高寿命的工作，使用寿命长达 $20 \times 10^6$ 次，线性优异，高运行速度，用在需要位置测量反馈的机械设备、各种非标自动化位移控制反馈等场景。

工作量程从75-1000mm，以及高分辨率可提供精确的线位移测量。

传感器的结构设计上考虑方便安装及拆卸，固定支架可在铝槽内任何位置作快捷及牢固的安装。

特点：

分辨率优于0.01mm

线性优异，最佳可达0.05%FS

温度稳定性强，转换模块内置

输出信号可选：电位计，电压，电流及RS232/458

输出信号刷新时间通常为50ms

应用：

注塑机，挤出机

实验设备，执行机构，油缸

移动平台，木工机械，液压机械

非标自动化设备等

## 性能参数:

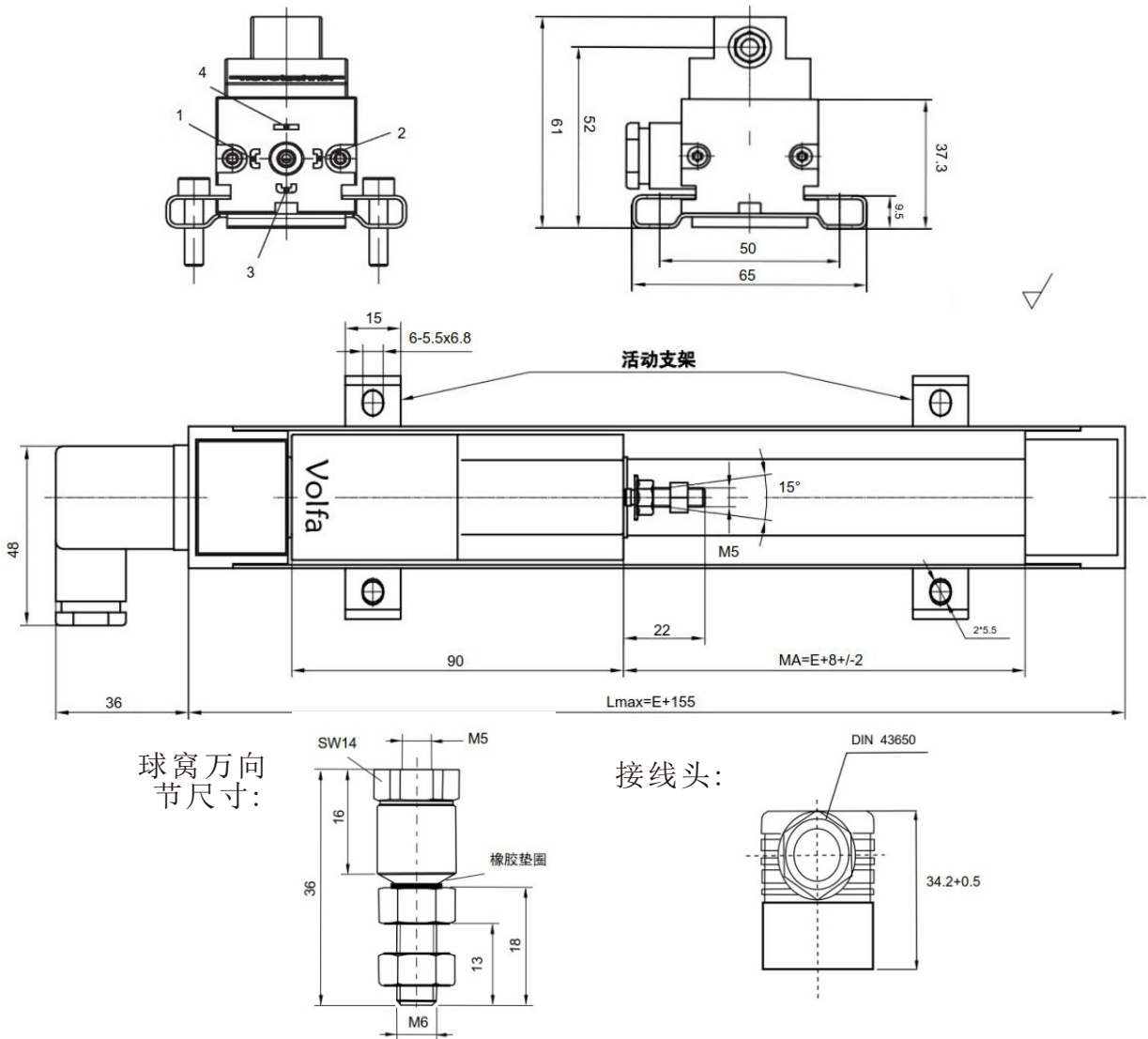
参数	单位	指标											
量程 (A)	mm	75	100	130	150	175	200	225	250	275	300	350	375
电气行程 (B)	mm	76	101	131	151	176	201	227	252	277	302	352	377
有效行程 (C)	mm	75	100	130	150	175	200	226	251	276	301	351	376
外壳长度 (L)	mm	A+155											
机械行程 $\pm 2.0$	mm	A+8											
标准阻值	K $\Omega$	5											
阻值公差	$\pm\%$	20											
独立线性	$\pm\%$	0.2						0.1					
重复精度	$\pm\%$	0.01%FS											
电刷工作电流	$\mu A$	<1											
驱动力 (水平垂直方向)	N	均小于5											
输出信号种类		电位计、0-5V、0-10V、4-20mA、RS485/RS232 (Modbus RTU)											
工作温度	$^{\circ}C$	电位计输出：-45-125						模拟信号：-10-80					
抗振动标准	频率	Hz	5...2000										
	振幅	mm	Max=1.5										
	加速度	g	aMax=15										
抗冲击标准	时间	ms	11										
	力	g	50										
工作寿命	次	$>20 \times 10^6$											
防护等级		IP 54 (DIN EN 60529)											
允许工作电压	V	电位计输出： $\leq 42$						模拟信号：18-30					
输出与输入电压 有效温度系数比	ppm/k	通常30											
绝缘阻抗	m $\Omega$	$>100$ (500VDC)											
绝缘强调	$\mu A$	$<100$ (500VAC、50Hz)											

参数	单位	指标											
量程 (A)	mm	400	450	500	550	600	650	700	750	800	850	900	1000
电气行程 (B)	mm	402	452	502	552	602	652	702	752	802	852	902	1002
有效行程 (C)	mm	401	451	501	551	602	652	702	752	802	852	902	1002
外壳长度 (L)	mm	A+155											
机械行程 ±2.0	mm	A+8											
标准阻值	KΩ	5						10					
阻值公差	±%	20											
独立线性	±%	0.1											
重复精度	±%	0.01%FS											
电刷工作电流	μA	<1											
驱动力 (水平垂直方向)	N	均小于5											
输出信号种类		电位计、0-5V、0-10V、4-20mA、RS485/RS232 (Modbus RTU)											
工作温度	℃	电位计输出: -45-125						模拟信号: -10-80					
抗振动标准	频率	Hz	5...2000										
	振幅	mm	Max=1.5										
	加速度	g	aMax=15										
抗冲击标准	时间	ms	11										
	力	g	50										
工作寿命	次	>20x10 <sup>6</sup>											
防护等级		IP 54 (DIN EN 60529)											
允许工作电压	V	20 电位计输出: 42						模拟信号: 18-30					
输出与输入电压有效温度系数比	ppm/k	通常30											
绝缘阻抗	mΩ	>100 (500VDC)											
绝缘强调	μA	<100 (500VAC、50Hz)											

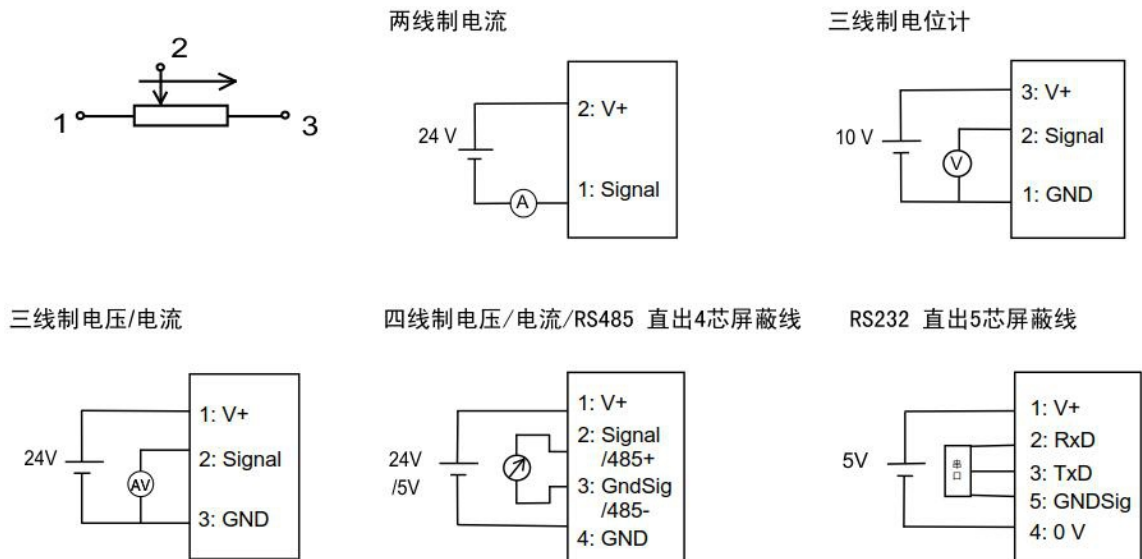
## 产品图片:



## 产品尺寸:



## 接线示意:



## 选型说明：

ASTH	- 产品规格	- 输出信号	- 链接方式	- 定制代码
	50: 50mm	无: 电位计输出		
	100: 100mm	20: 4-20mA		
	.....	10: 0-10V		
	1000: 1000mm	5: 0-5V		
		232: RS232		
		485: RS485		

如：ASTH - 500

表示选择ASTH系列，测量长度500mm标准产品

本公司提供定制服务，您项目有特别需求，可以额外提出商订