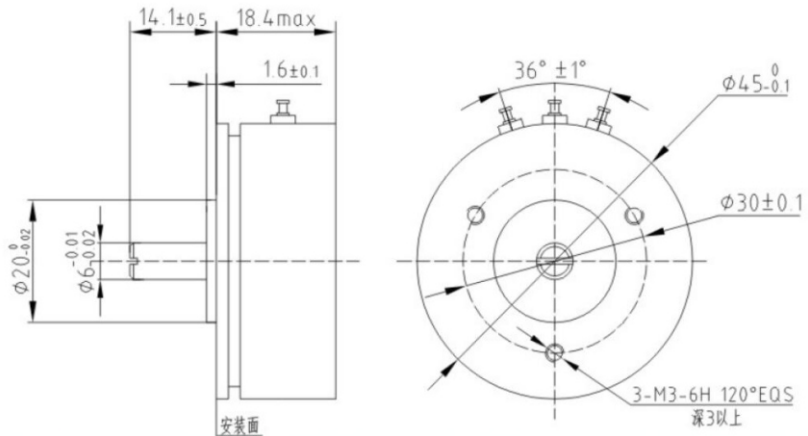


ASRS45角度位移传感器

角度位移传感器是根据角度变化来定位物体位置的电子元件, 又称电位器, 角位移, 电阻式精密电位计等等, 适合测量、控制和仪器化仪表的应用。

ASRS45角度传感器, 电位计输出, 直径45mm, 安装方便, 精度高, 使用寿命长, 多用于工业自动化、精密仪器仪表、电动执行器、纺织机械、注塑设备、数控设备、检测设备, 试验设备、医疗器械、汽车、火车、飞机、转舵仪、印刷设备等等



性能参数:

参数	指标
标准阻值	1KΩ、2KΩ、5KΩ、10KΩ
阻值公差	≤±15%
独立线性度	≤±0.1%/≤±0.5%/≤±1%
输出平滑	≤0.1%
有效测量角度	345° (可选90° 180°) ±2°
机械角度	360°
绝缘电阻	≥1GΩ (500VDC)
介质耐压	500VAC, 1min
使用寿命	2000万次
接触电阻变化率	≤2% C. R. V
电阻温度系数	±400ppm/°C
安装方式	伺服安装, 定位孔

选型说明:

ASRS45产品测量角度-自定义

ASRS45角度传感器, 选型需确定测量角度范围、阻值大小、轴柄尺寸等
本公司提供定制服务, 您项目有特别需求, 可以额外提出商订