



电气参数		
标称阻值	1 k	Ohm
阻值精度	±20	%
独立线性度	±1	% of meas. range
电气行程	10	mm
可重复性	0.05	mm
分压器温度系数	50	ppm/°C
推荐滑动片电流	max. 1	µA
故障失灵滑动片最大电流	10	mA
功率P	max. 0.5	W/40°C
最小寿命(电气)	10 Mio.	cycles
机械参数		
机械行程	10	mm
推杆调节力	max. 3	N
带回拉弹簧推杆调节力	max. 10	N
最小寿命(机械)	5 Mio.	cycles
工作温度	-25 ... +75	°C
储存温度	-25 ... +105	°C
防护等级	IP65	
标准		
绝缘电阻(500 VDC, 1bar, 2s)	10	GOhm
绝缘强度(VAC, 50Hz, 1min, 1bar)	700	V
振动(Amax = 0.75mm, f = 30 ... 2000 Hz)	10	g
冲击(half sine pulse, 7 ms)	50	g

KL100 (KL10/KLR10)

应用

• 汽车加速踏板

产品特点

小体积

适应性设计

5 Mio. 转

极好的线性度高达 ±0.5%

非常好的分辨率, 好于0,05mm

可选

线性度 ±0.5 %

标称阻值 1KOhm 到 20KOhm

推杆槽

更长推杆

线缆连接

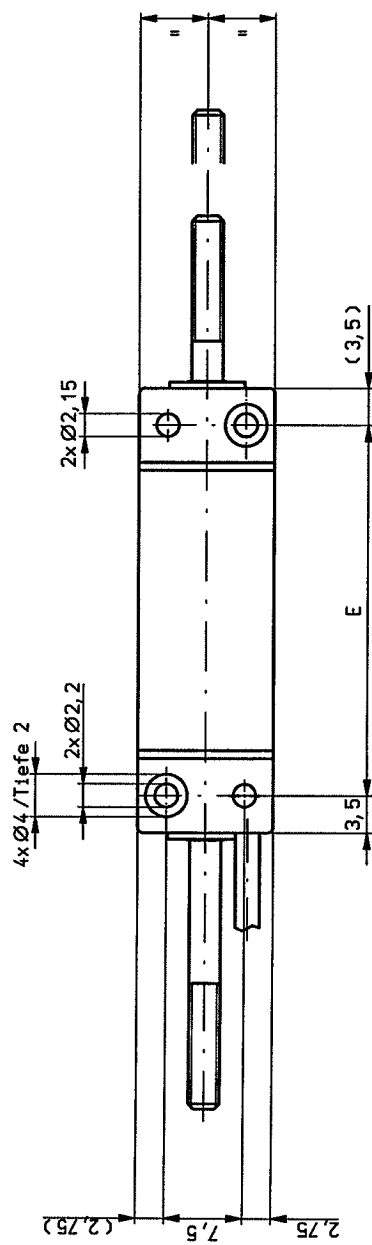
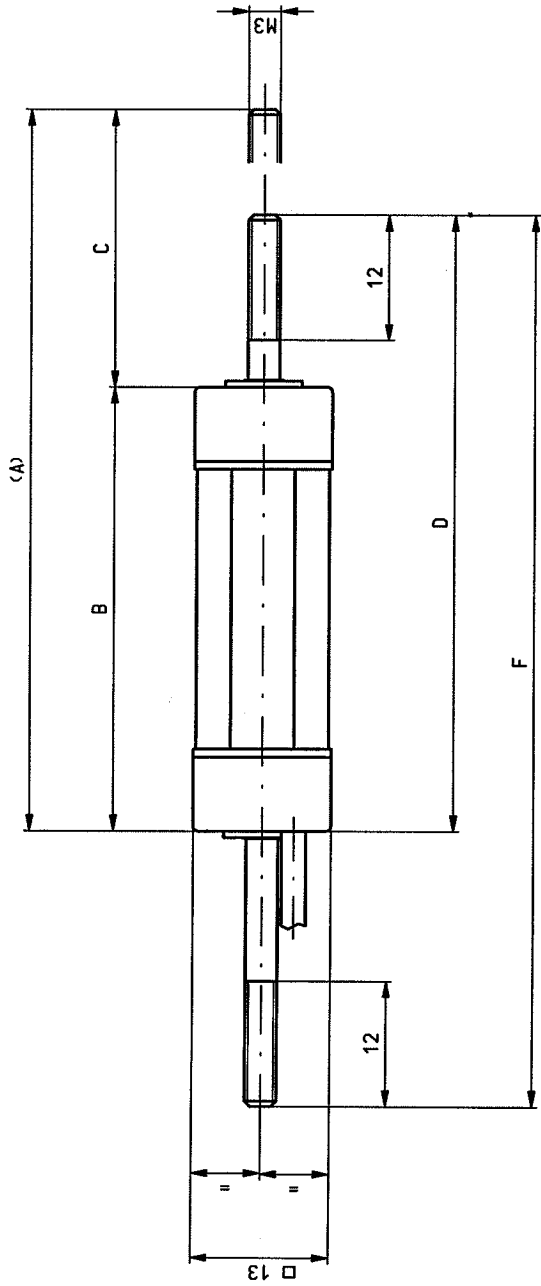
更长电缆

串联加固

不带螺纹

带螺纹M6x0.75 or M10x0.75

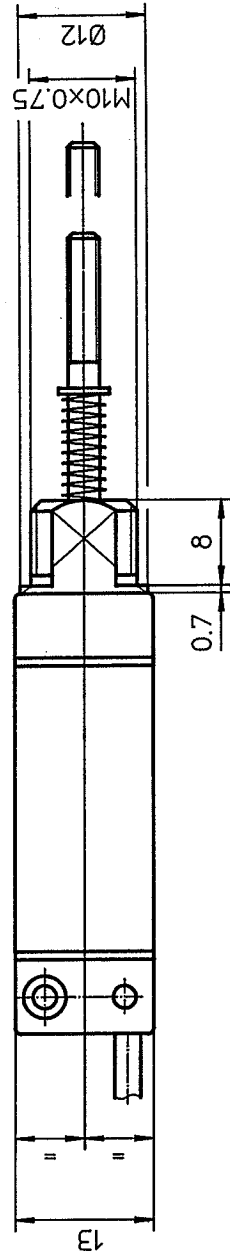
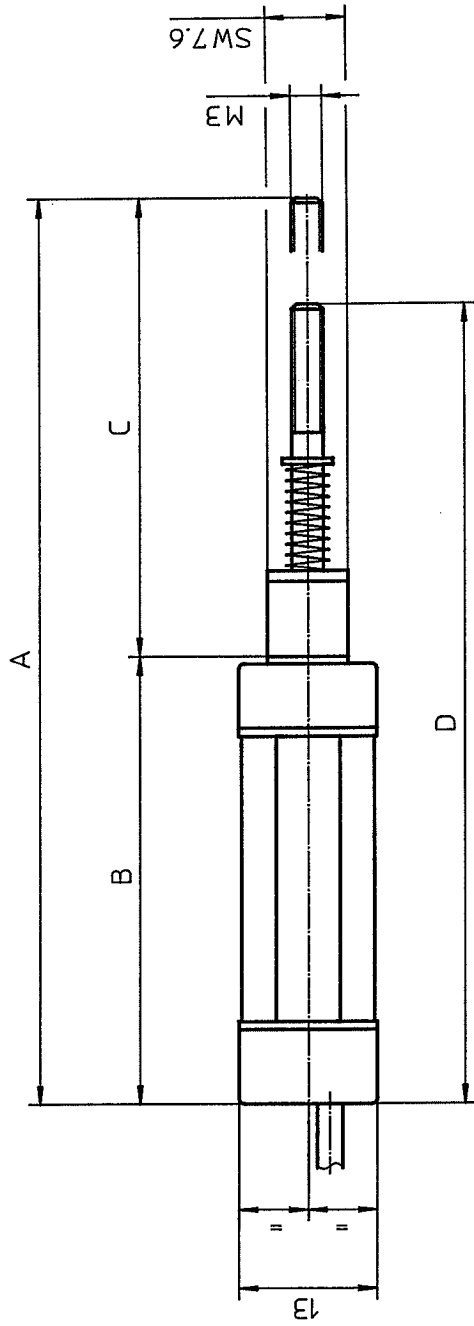
带或不带回拉弹簧



Typ	Art. Nr.	Elektr. Hub	Linearität	A	B	C	D	E	F
KL 100-1K0/M-SD	70437	10	±1%	68.5	42	26.5	58.5	35	85
KL 100-1K0/M-SD	70822	10	±0.5%	68.5	42	26.5	58.5	35	85
KL 250-5K0/M-SD	70440	25	±1%	98.5	57	41.5	73.5	50	115
KL 250-5K0/M-SD	70825	25	±0.25%	98.5	57	41.5	73.5	50	115
KL 500-5K0/M-SD	70443	50	±1%	148.5	82	66.5	98.5	75	165
KL 500-5K0/M-SD	70828	50	±0.25%	148.5	82	66.5	98.5	75	165

Pos	Menge	EH	Abmessung	Verkstoff	Name	Datum	In	Art. Nummer	
1									
2									
3									
4									
5									
6									
Gewicht		Bemerkung		Allg. Tol.		T. Kl.		Messstab	
2.1		2.1		2.1		2.1		2.1	
Bez. 1		MB KL-SD (Kabel)		Bez. 2		KL100/250/500			
Nr. Änderung		Indi. Datum		Name		Urspr.		F:12910-A	
1									
MB3		12910		CONTELEC AG		CH-2503 BIEL		Blatt 1	
A		99							

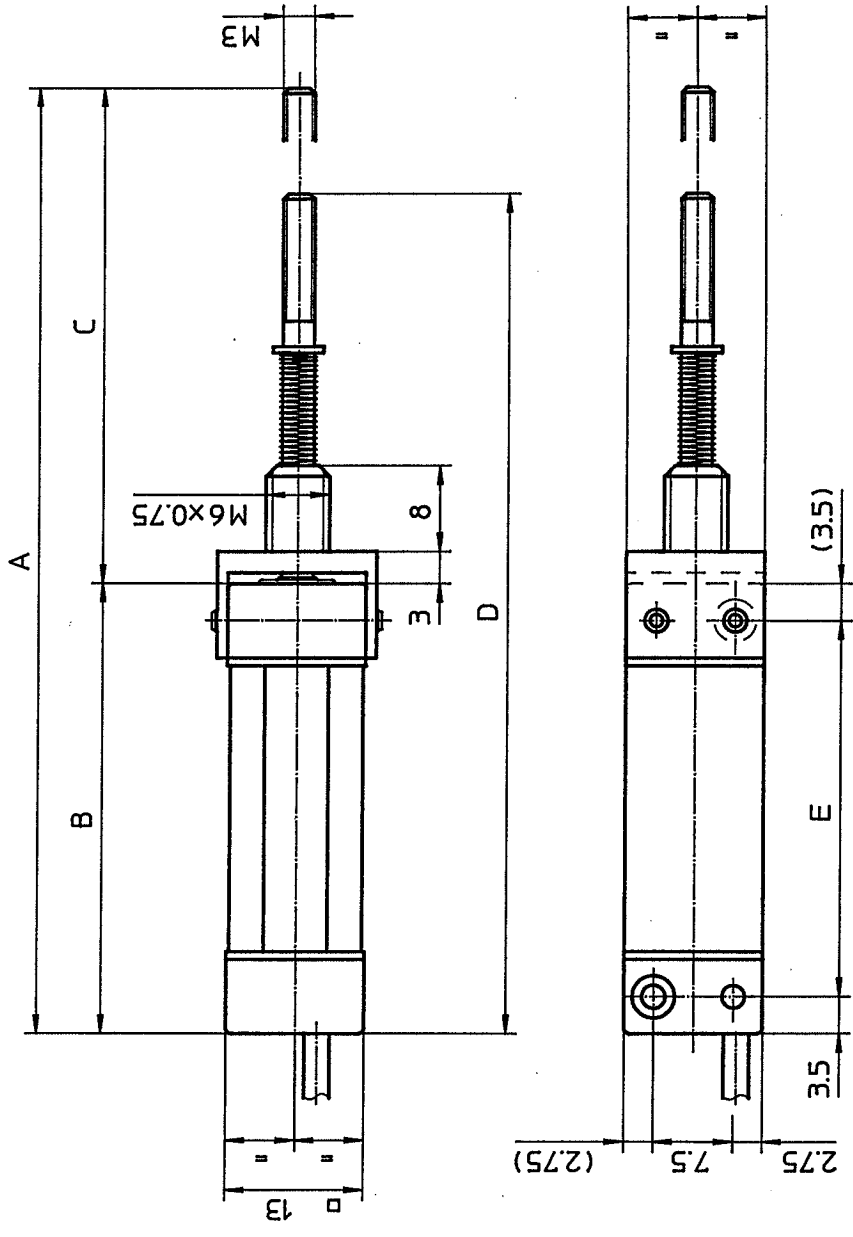
**CONTELEC**



Typ	Art.-Nr.	Elektr. Hublänge gesamt	linearisiert	Linearität	A	B	C	D
KL 100-1K0/M-SEFZM	82656	10	-	±1%	85.2	41.7	43.5	75.2
KL 100-1K0/M-SEFZM	82657	10	9	±0.5%	85.2	41.7	43.5	75.2
KL 250-5K0/M-SEFZM	82658	25	-	±1%	125.2	56.7	68.5	100.2
KL 250-5K0/M-SEFZM	82659	25	23	±0.25%	125.2	56.7	68.5	100.2
KL 500-5K0/M-SEFZM	<del>82660</del> 83271	50	-	±1%	185.2	81.7	103.5	135.2
KL 500-5K0/M-SEFZM	82661	50	48	±0.25%	185.2	81.7	103.5	135.2

Menge	Eintr.	Artikel Nr.	Ind.	Bezeichnung 1	Bezeichnungen
1	A 04.07.97	gm	4.		
2	A 06.12.04	Inst	5.		Vorg.Zchng:
3			6.		Folge-Zchng:
Gezeichnet	18.11.96	09			Projektion
Geprüft	4.07.97				Massstab
Nomgepr.					2:1
Freigabe					Alle ta. SN 258 440
					mittel
					T. Kl. 07.03
					Bezeichn. 1 MB KL-SEFZM (Kabel)
					Bezeichn. 2 KL 100-1000
CONTELEC AG					
CH-2503-BIEL					
				MB3	12920
				A	99

Für diese Zeichnung behalten wir uns alle Rechte vor

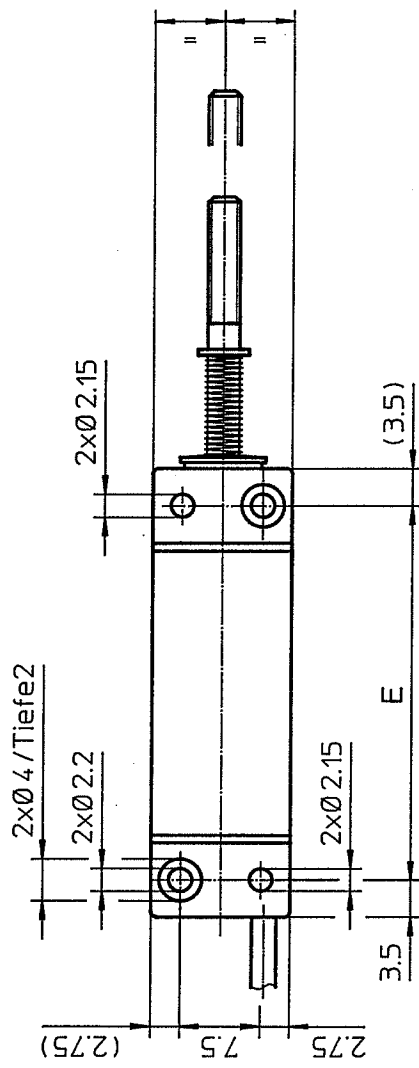
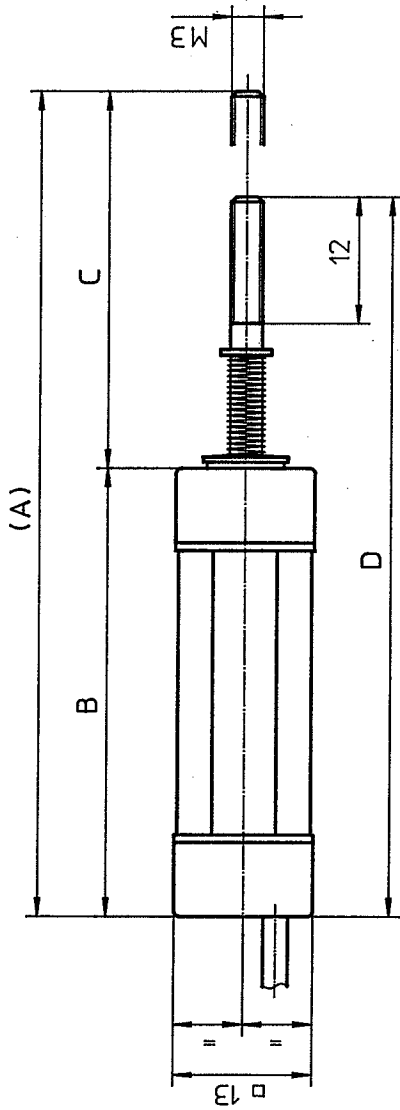


Typ	Art.-Nr.	Elektr. Hübänge gesamt	Elektr. Hübänge linearisiert	Linearität	A	B	C	D	E
KL 100-1K0/M-SEFZN	82236	10	-	±1%	88.5	42	46.5	78.5	35
KL 100-1K0/M-SEFZN	82402	10	9	±0.5%	88.5	42	46.5	78.5	35
KL 250-5K0/M-SEFZN	82238	25	-	±1%	128.5	57	71.5	103.5	50
KL 250-5K0/M-SEFZN	82405	25	23	±0.25%	128.5	57	71.5	103.5	50
KL 500-5K0/M-SEFZN	82240	50	-	±1%	188.5	82	106.5	138.5	75
KL 500-5K0/M-SEFZN	82388	50	48	±0.25%	188.5	82	106.5	138.5	75

Menge	Erh.	Artikel Nr.	Ind.	Bezeichnung 1	Bemerkungen
1	A. 30.08.93 gm	4			Vorg.Zchnng:
2	A. 14.06.96 og	5			Projektion
3	A. 04.07.97 gm	6			Messstab 2:1
Gezeichnet	09.02.93	gjm			Aug. od. SN 258440
Geprüft	4.7.97				mittel
Namengepr.					T. Kl. 07.03
Freigabe					Bezeichn 1 MB KL-SEFZN (Kabel)
					Bezeichn 2 KL 100-1000

Für diese Zeichnung behalten wir uns alle Rechte vor

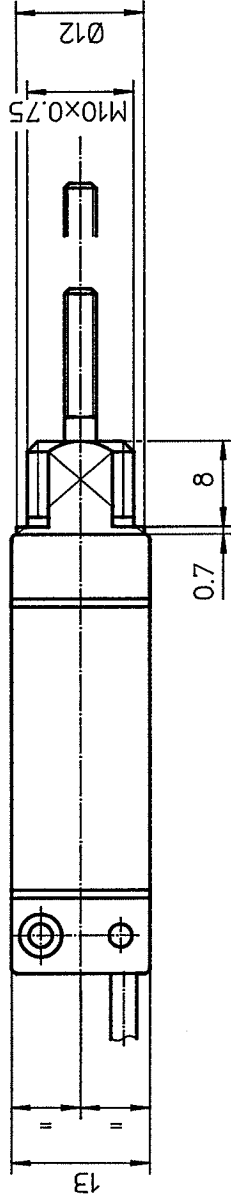
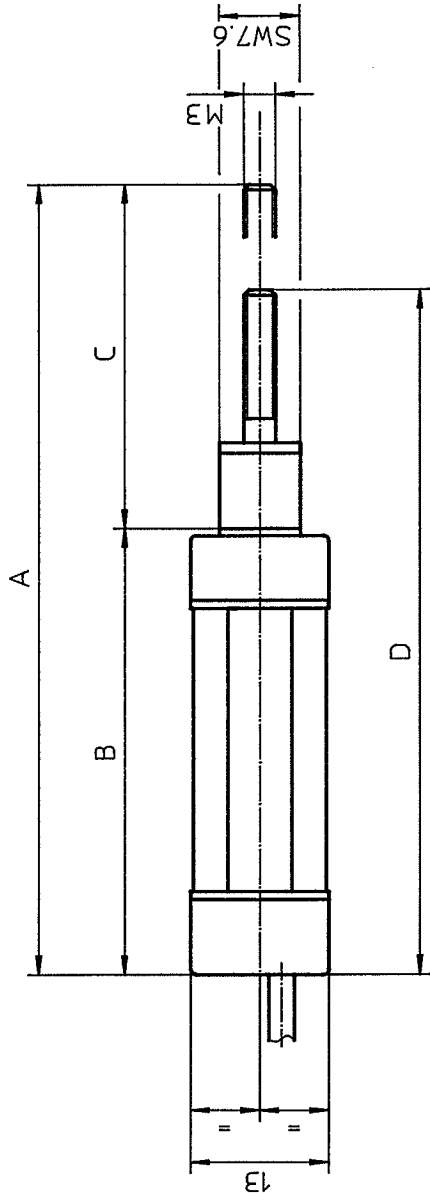
**CONIELEC**  
 CONTELEC AG  
 CH-2503-BIEL  
 MB3  
 12923 A 99



Typ	Art.-Nr.	Elektr. Hühlinge gesamt	linearisiert	Linearität	A	B	C	D	E
KL 100-1K0/M-SEF	70436	10	-	±1%	77.5	42	35.5	67.5	35
KL 100-1K0/M-SEF	70824	10	9	±0.5%	77.5	42	35.5	67.5	35
KL 150-1K0/M-SEF	82825	15	-	±1%	95.5	47	48.5	80.5	40
KL 250-5K0/M-SEF	70439	25	-	±1%	117.5	57	60.5	92.5	50
KL 250-5K0/M-SEF	70827	25	23	±0.25%	117.5	57	60.5	92.5	50
KL 500-5K0/M-SEF	70442	50	-	±1%	177.5	82	95.5	127.5	75
KL 500-5K0/M-SEF	70830	50	48	±0.25%	177.5	82	95.5	127.5	75

Menge	Einh.	Artikel Nr.	Ind.	Bezeichnung 1	Bezeichnungen
1	19.07.93 br	4	A	03.07.97 gm	Projektion
2	27.08.93 gm	5	B	11.09.97/A317 gm	Massstab 2:1
3	15.02.94 ng	6	B	13.02.98 gm	Alg. tel. SN 258440
Bezeichnet 05.08.91 gm					mittel
Geprüft 16.02.98 si					T. Kl. 07.03
Normgepr.					Bezeichn. 1 MB KL-SEF (Kabel)
Freigabe					Bezeichn. 2 KL100/250/500

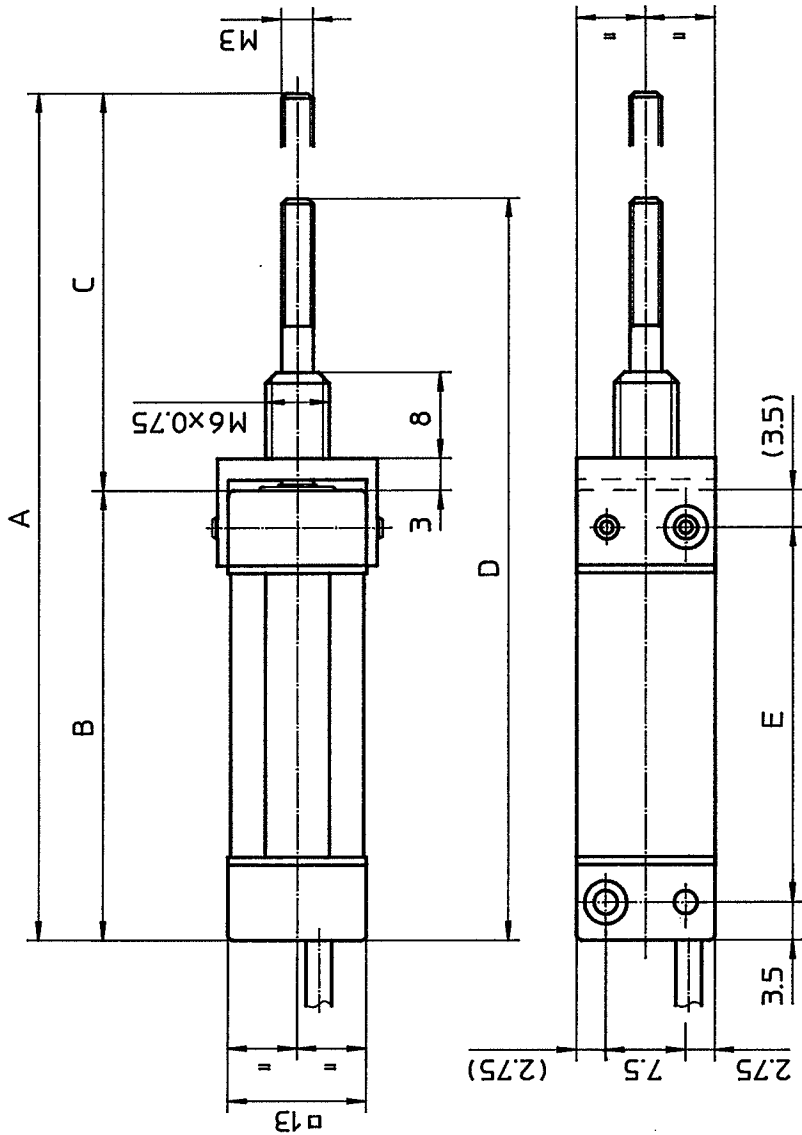
Für diese Zeichnung behalten wir uns alle Rechte vor



Typ	Art.-Nr.	Elektr. Hübänge gesamt	Linearisiert	Linearität	A	B	C	D
KL 100-1K0/M-SE ZM	82649	10	-	±1%	75.2	41.7	33.5	65.2
KL 100-1K0/M-SE ZM		10	9	±0.5%	75.2	41.7	33.5	65.2
KL 250-5K0/M-SE ZM	82650	25	-	±1%	105.2	56.7	48.5	80.2
KL 250-5K0/M-SE ZM		25	23	±0.25%	105.2	56.7	48.5	80.2
KL 500-5K0/M-SE ZM	82651	50	-	±1%	155.2	81.7	73.5	105.2
KL 500-5K0/M-SE ZM	82652	50	48	±0.25%	155.2	81.7	73.5	105.2
KL 750-5K0/M-SE ZM	82653	75	-	±1%	205.2	106.7	98.5	130.2
KL 750-5K0/M-SE ZM		75	73	±0.25%	205.2	106.7	98.5	130.2
KL 1000-5K0/M-SE ZM	82654	100	-	±1%	255.2	131.7	123.5	155.2
KL 1000-5K0/M-SE ZM	82655	100	98	±0.25%	255.2	131.7	123.5	155.2

Menge	1 A 04.12.96 gm	4.	Ind.	Bezeichnung 1	Bezeichnungen
Änderung	2 A 04.07.97 gm	5.			Vorg.Zchnng:
3.		6.			Folge-Zchnng:
Gezeichnet	18.11.96 OG				T. Kl. 07.03
Geprüft	f. 07.97				
Normgepr.					
Freigabe					
Massstab 2:1		Projektion		Bezeichnung 1 MB KL-SE ZM (Kabel)	
Allg. tel. SN 256440		mittel		Bezeichn. 2 KL 100-1000	
CONIELEC AG MB3 12950 A 99					
CH-2503-BIEL					

Für diese Zeichnung behalten wir uns alle Rechte vor



Typ	Art.-Nr.	Elektr. Hange gesamt	Lineartat lineartat	A	B	C	D	E
KL 100-1K0/M-SE ZN	82298	10	+1%	78.5	42	36.5	68.5	35
KL 100-1K0/M-SE ZN	.	10	+0.5%	78.5	42	36.5	68.5	35
KL 250-5K0/M-SE ZN	82237	25	+1%	108.5	57	51.5	83.5	50
KL 250-5K0/M-SE ZN	.	25	+0.25%	108.5	57	51.5	83.5	50
KL 500-5K0/M-SE ZN	82239	50	+1%	158.5	82	76.5	108.5	75
KL 500-5K0/M-SE ZN	82408	50	+0.25%	158.5	82	76.5	108.5	75
KL 750-5K0/M-SE ZN	82320	75	+1%	208.5	107	101.5	133.5	100
KL 750-5K0/M-SE ZN	.	75	+0.25%	208.5	107	101.5	133.5	100
KL 1000-5K0/M-SE ZN	82243	100	+1%	258.5	132	126.5	158.5	125
KL 1000-5K0/M-SE ZN	82409	100	+0.25%	258.5	132	126.5	158.5	125

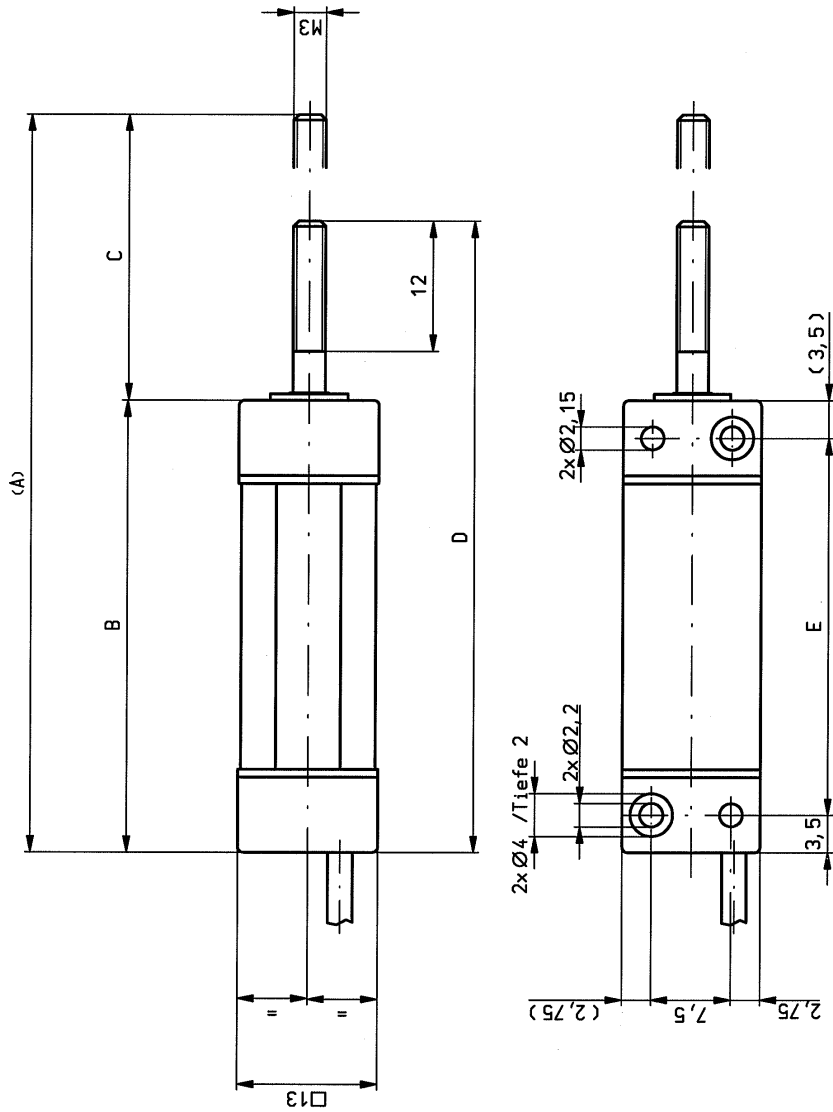
Menge	Ehrl.	Artikel Nr.	Ind.	Bezeichnung 1	Bezeichnungen
1	A	27.08.93	gm	4 A 04.12.96	gm
2	A	14.06.96	og	5 A 04.07.97	gm
3	A	12.11.96	og	6	gm
Gezeichnet 28.06.93					gm
Gepruft 4.07.97					W/
Normgepr.					Bezeichn. 1 MB KL-SE ZN (Kabel)
Freigabe					Bezeichn. 2 KL 100-1000

Messstab	Projektion	Vorg.zchngr.	Bezeichnungen
2:1	2:1	Projektion	Vorg.zchngr.
Allg. tol. SN 256440		Folge-Zchngr.	
mittel		T. Kl. 07.03	

**CONTELEC** CONTELEC AG CH-2503-BIEL MB3 12924 A 99

Fur diese Zeichnung behalten wir uns alle Rechte vor



Typ	Art. Nr.	Elektr. Hub	Linearität	A	B	C	D	E
KL 100-1K0/M-SE	70438	10	±1%	68.5	42	26.5	58.5	35
KL 100-1K0/M-SE	70823	10	±0.5%	68.5	42	26.5	58.5	35
KL 250-5K0/M-SE	70441	25	±1%	98.5	57	41.5	73.5	50
KL 250-5K0/M-SE	70826	25	±0.25%	98.5	57	41.5	73.5	50
KL 500-5K0/M-SE	70444	50	±1%	148.5	82	66.5	98.5	75
KL 500-5K0/M-SE	70829	50	±0.25%	148.5	82	66.5	98.5	75
KL750-5K0/M-SE	82318	75	±1%	198.5	107	91.5	123.5	100
KL750-5K0/M-SE	.	75	±0.25%	198.5	107	91.5	123.5	100
KL1000-5K0/M-SE	82241	100	±1%	248.5	132	116.5	148.5	125
KL1000-5K0/M-SE	.	100	±0.25%	248.5	132	116.5	148.5	125

Pos	Menge	EH	Abmessung	Werkstoff	Name	Datum	In	Art. Nummer
6				@		06.10.97	In	Massstab 2:1
5					Bearbeitet	28.7.98	gjn	
4					Geprüft			
3					Normgepr.			
2					Vorg. Zei.			
1					Folge Zei.			
Nr.	Änderung	Ind.	Datum	Name	F:12915-A			

Gewicht	Bemerkung	T. Kl.	Art. Nummer
Allg. Tol. SN 258440-m			Massstab 2:1
Bez. 1	MB KL-SE		
Bez. 2	KL100/250/500/750/1000		

**CONTELEC**  
 CONTELEC AG  
 CH-2503 BIEL

MB3 12915

A 99  
 Blatt 1