

# 角度位移传感器



## 导电塑料角度传感器

寿命长：5000万次 线性精度高：0.1% 工作温度宽：-40——+120°C 材料的精心选择使传感器具有极低温漂

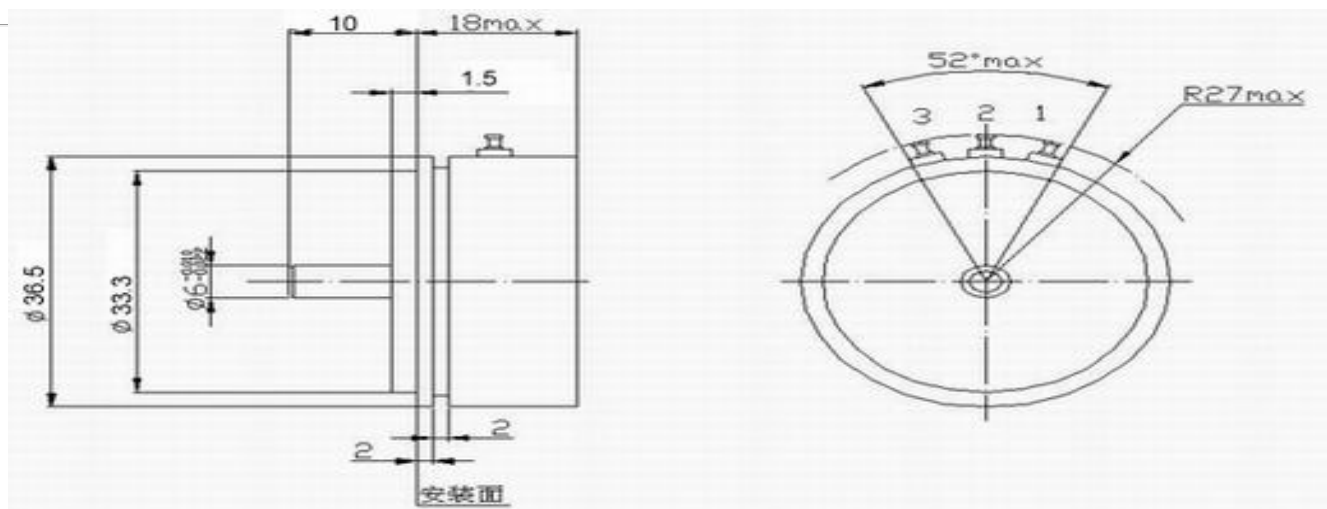
### 角度传感器WDS45

寿命长：5000万次

线性精度高：0.1%

工作温度宽：-40——+120°C

材料的精心选择使传感器具有极低温漂



### 技术特性：

特性	型号	WDS45
标称阻值 (K Ohm)		1kΩ, 2kΩ, 5kΩ
电阻公差 (%)		±15%
线性精度 (%)		0.1
额定功率 (W)		2w/70°C
分辨率		无穷小
输出平滑		≤0.1%
温度系数		±400ppm/°C
耐压强度		500V AC/Min
绝缘电阻 (M Ohm)		>1000DC.500V/Min
电气角度		90°, 180°, 355°±2°
机械角度		360°连续
启动力矩		<0.098 N.M
工作温度		-40——+120°C
旋转寿命		5000 万次以上
环境特性	振动	15G 2000HZ
	冲击	50G 11ms