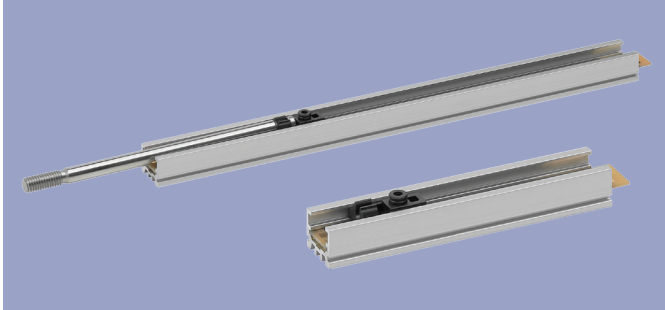


PTP系列直线位移传感器
电位计式，工作量程可达300 mm
开放式结构



特点：

- 体积小巧
- 开放式外壳，低成本解决方案
- 适合安装于封闭的应用环境中
- 使用寿命长，在不同应用条件下
- 寿命最多可达 5000 万次
- 分辨率优于 0.01 mm
- 机械结构满足客户要求
- 线性优异，最高 $\pm 0.05\%$
- 易于安装

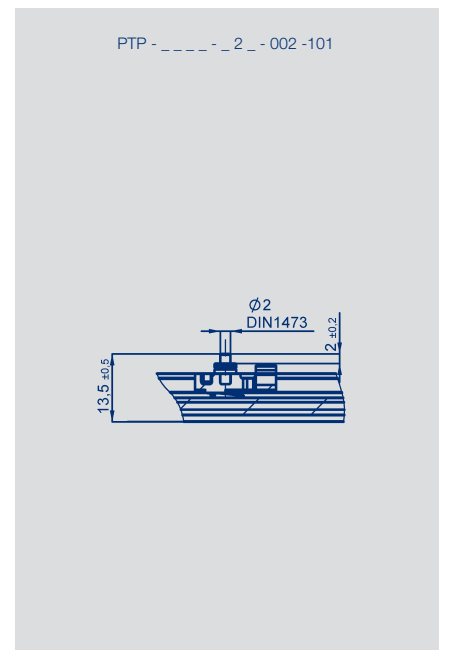
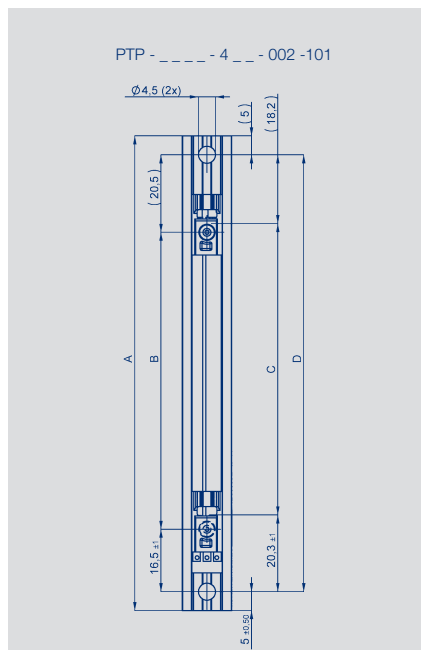
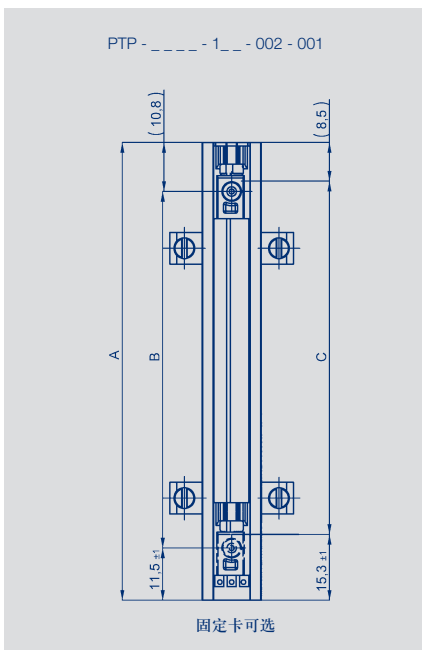
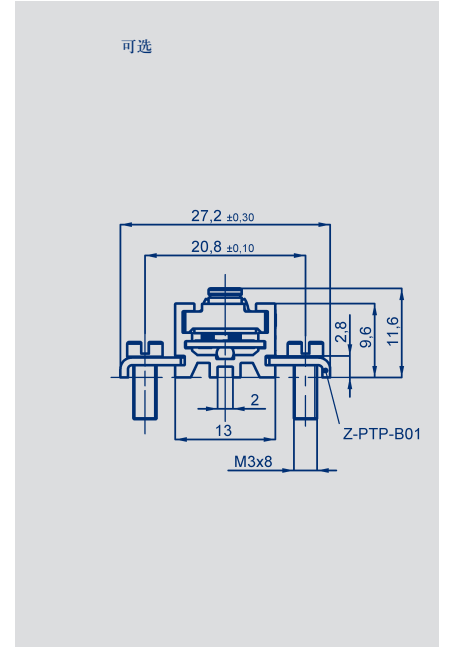
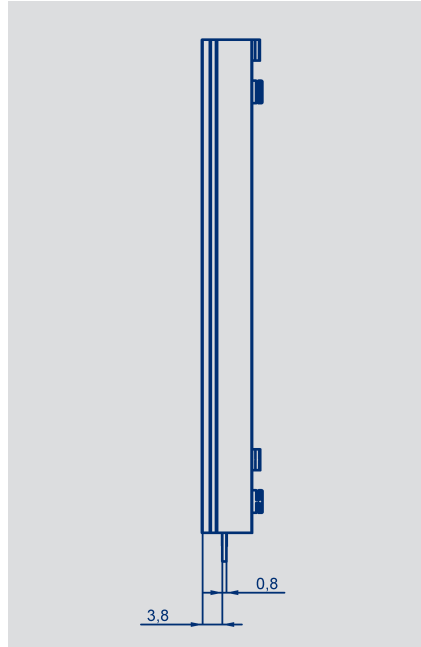
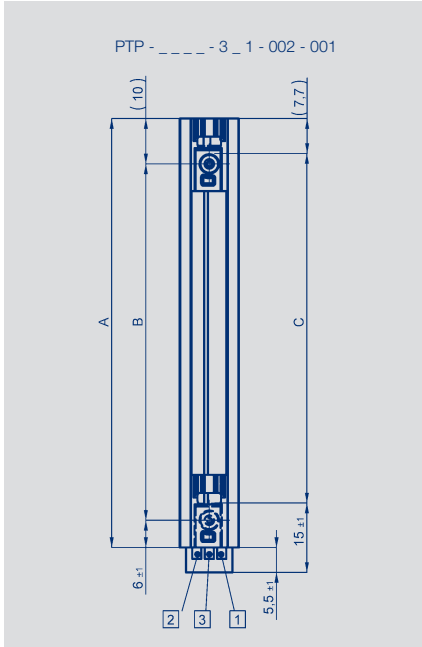
按客户要求定制的产品有最低订货数量（MOQ）要求！

开放式外壳位置传感器适合安装在封闭的设备之中。对于很多应用，它是一种低成本的解决方案，精度高，可靠性强，但不适宜在液体和灰尘环境下应用。

可以通过固定卡子固定，或将外壳直接通过螺丝固定等多种安装方式，可满足各种应用环境要求。

由于结构灵活，该传感器可按不同尺寸要求生产。作为基本材料，可按客户要求更改定制。

说 明	
外 壳	阳极氧化铝
安 装	可选辅件： 纵向可调卡子
拉 杆	可选辅件： 不锈钢，可旋转
轴 承	可选，依照标准 DIN1473-2x6
电阻元件	导电塑料
滑刷组件	贵金属多触脚滑刷
电气连接	铜 / 镀 / 金焊接在 FR4 板上 电缆和导线按需求可选



型号定义	PTP 0010	PTP 0025	PTP 0050	PTP 0075	PTP 0100	PTP 0125*	PTP 0150	PTP 0175*	PTP 0200	PTP 0250	PTP 0300	
电气参数												单位
工作量程	10	25	50	75	100	125	150	175	200	250	300	mm
电气行程 (尺寸 C)	12	27	52	77	102	130	155	180	205	255	305	±0.1 mm
标准阻值	1	1	2	3	4	5	6	7	8	10	12	kΩ
阻值公差												±%
独立线性	0.25	0.2	0.10	0.10	0.10	0.05	0.05	0.05	0.05	0.05	0.05	±%
可重复性												mm
滑刷正常工作电流												μA
致故障时滑刷的最大电流												mA
允许最大工作电压												V
工作电压输出率的有效温度系数												ppm/K
绝缘阻抗 (500 VDC)												MΩ
绝缘强度 (500 VAC, 50 Hz)												μA
机械参数												
长度 (尺寸 A)												
PTP-____-1_-002-001	35.8	50.8	75.8	100.8	125.8	153.8	178.8	203.8	228.8	278.8	328.8	±0.5 mm
PTP-____-3_1-002-001	29.5	44.5	69.5	94.5	119.5	147.5	172.5	197.5	222.5	272.5	322.5	±0.5 mm
PTP-____-4_-002-001	60.5	75.5	100.5	125.5	150.5	178.5	203.5	228.5	253.5	303.5	353.5	±0.5 mm
机械行程 (尺寸 B)	13.5	28.5	53.5	78.5	103.5	131.5	156.5	181.5	206.5	256.5	306.5	±1 mm
两孔间距 (尺寸 D)												
PTP-____-4_-002-001	50.5	65.5	90.5	115.5	140.5	168.5	193.5	218.5	243.5	293.5	343.5	±0.2 mm
工作受力 (水平方向)												N
环境参数												
工作温度范围												°C
工作湿度范围												% R.H.
抗振动指标												Hz
												mm
												g
抗冲击指标												g
												ms
寿命												次
最大运行速度												m/s
防护等级												

*表示可特殊定制。

订购规格说明

外形机械结构

- 1: 铝制外壳长度 = 电阻基片长度
- 3: 铝制外壳短于基片长度, 基片单边突出
- 4: 铝制外壳长于电阻基片, 带固定孔

滑刷机械结构

- 1: TEX滑刷, 无任何修改
- 2: TEX滑刷, 多加一个针脚

其他机械构造要素

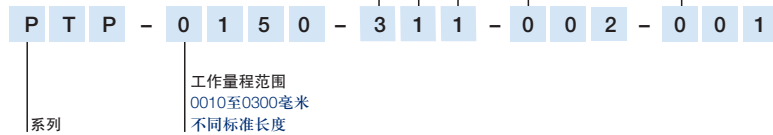
- 1: NT标准模型图样
- 4: 尾端带挡块(单边挡块 1_ _; 两边挡块 4_ _)

电气指标

- 002: 独立线性度 $\pm 0.05\%$ 至 $\pm 0.25\%$

电气连接

- 001: 铜/镍/金焊接在FR4板上



推荐辅件 (需另外订购)

- 固定卡子 Z-PTP-B01
- 产品编号: 056034, VE50 (含 4 个卡子 Z1-11, 4 个 M3x8 螺钉)

多种拉杆可选定制

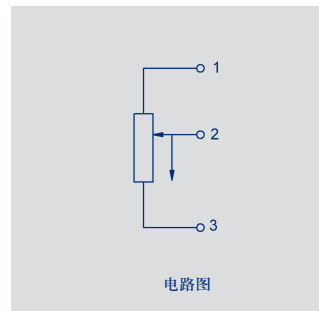
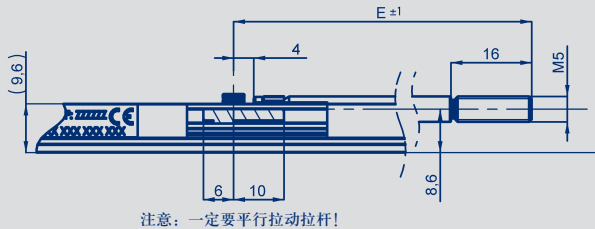
发货内容包括

PTP 发货时不包含固定卡子和拉杆。如有需要, 请单独订购。

安装注意事项

传感器应被安装在干燥和干净的环境下。

可选辅件: 拉杆



注意事项

在数据表中所列的线性度、使用寿命、微线性度、抗外干扰阻值和分压形式的温度系数等值, 是传感器工作在以运算放大器作为电压输出器输出电压给滑刷, 且滑刷上不带负载 ($I_e \leq 1 \mu A$) 的条件得出的。

连接拉杆 (可选辅件 / 需另外订购)

型 号	Z-PTP-S01- _ _ _ _											
(尺寸E)	55	70	95	120	145	183	208	233	258	308	358	± 1 mm

更多拉杆尺寸可按需定制