

MUP110/160 系列信号转换器 零位和量程可调



特点:

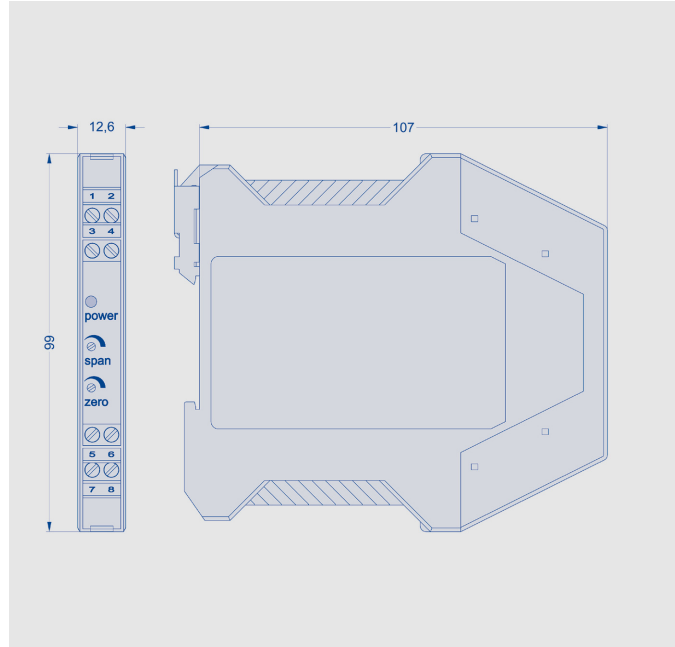
- 专为位移传感器配置的信号调节装置
- 有电隔离型可供选择（带 DC/DC 变换器）
- 标准输出信号：0 ... 10 V
0 ... 20 mA
4 ... 20 mA
- 极佳的线性度
- 极低的温度漂移（典型温漂值为 20 ppm/K）
- 标准导轨固定安装，符合 DIN EN 60175 标准
- 体积小巧，宽度仅有 12.6 mm

该信号转换器提供一个非常稳定的恒定电压给电位计式传感器，传感器滑刷上的信号毫无损耗地接入高阻抗输入端，此信号能被转换成与所测位移成正比关系的标准信号输出。

信号转换器所具有的优良的线性度、极低的温漂以及与传感器相匹配的信号处理方式等保证了位移传感器在使用过程中具有杰出表现；就近连接传感器，即便在信号传递距离很远的工况下，也能保证信号传递的可靠性和抗干扰性。

用户可以分别对转换器输出信号的零点和信号输出范围在较大范围内进行调整；即便实际测量长度小于传感器的最大可测长度，也可将转换器的输出信号转换成标准值输出。该产品电路被封装在一个绝缘塑料机壳内。此机壳可固定在标准的 DIN EN 60175 安装轨道上。该信号转换器具有很宽的电压适应范围，可直接使用未经稳压的直流电源。

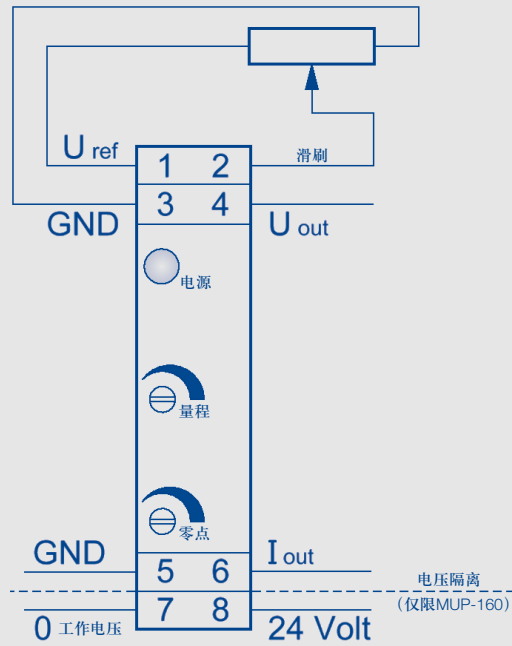
带电隔离的信号转换器中使用了高质量的 DC/DC 变换器用于隔离供电电源和输出信号回路。



机械参数	单位	
尺寸	见尺寸图	
防护等级	IP 50 / IP 00 (终端夹)	
螺栓式接线端子	高达 2.5	mm ²
安装固定导轨	35 (DIN EN 60175)	mm
重量	约 110	g
电气参数		
工作电压	24 ± 20 %	VDC
输入阻抗	>10	MΩ
接反电压保护	内置	
最大功耗 (无负载)	70	mA
提供给位移传感器的高稳定且带短路保护的内部参考电压	10	VDC
位移传感器的允许连接阻抗	≥ 700	Ω
电流输出负载	0 ... 500	Ω
最大电流输出	2	mA
调节范围		
零位	-30 ... +20	%
增益	0.65 ... 2	
线性度	通常 0.01, 最大 0.05	%
温度系数 *	通常 20	ppm/K
工作温度范围	+5 ... +70	°C

注：温度系数将影响输出电流和输出电压。若为输出电流信号，则电压要通过连接负载阻抗获取，故负载阻抗的温度系数也必须加以考虑。

接线图



订购规格说明

M	U	P	1	1	0	-	0	
系列			型号				输出信号	产品编号
			110: 不带电压隔离				0 = 0 ... 20 mA	054010
							1 = 0 ... 10 V	054011
							4 = 4 ... 20 mA	054014
			160: 带电压隔离				0 = 0 ... 20 mA	054060
							1 = 0 ... 10 V	054061
							4 = 4 ... 20 mA	054064

除所述标准系列外，我们还可按客户要求提供特别设计的信号转换器：

- 其他的输出信号
- 更宽的可调量程范围