

ASRS27系列角度位移传感器

角度位移传感器是根据角度变化来定位物体位置的电子元件, 又称电位器, 角位移, 电阻式精密电位计等等, 适合测量、控制和仪器化仪表的应用。

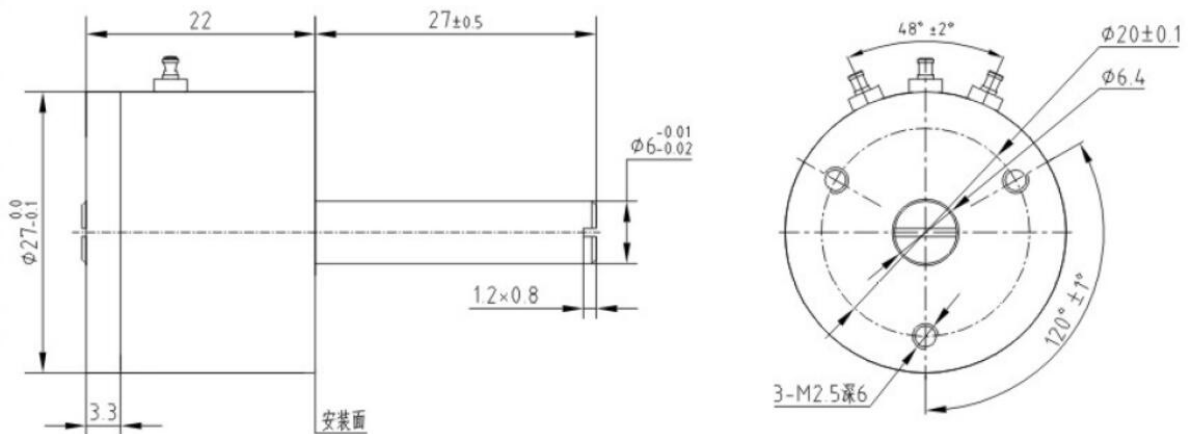
ASRS27系列角度传感器, 电位计输出, 直径27mm, 尺寸小巧, 安装方便, 精度高, 使用寿命长, 多用于工业自动化、精密仪器仪表、电动执行器、纺织机械、注塑设备、数控设备、检测设备, 试验设备、医疗器械、汽车、火车、飞机、转舵仪、印刷设备等等

本系列产品提供不同的固定安装方式、测量角度, 阻值大小、精度、接线方式等

ASRS27B产品图片：



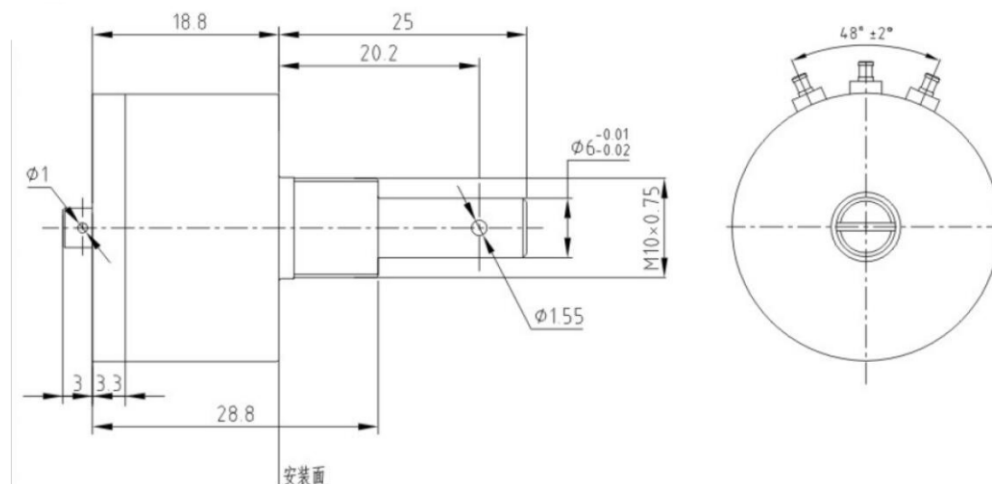
ASRS27B产品尺寸图：



ASRS27A产品图片：



ASRS27A产品尺寸图：



性能参数:

参数	指标
标准阻值	1K Ω 、2K Ω 、5K Ω
阻值公差	$\leq \pm 15\%$
独立线性度	$\leq \pm 0.1\%$ 、 $\leq \pm 0.2\%$ 、 $\leq \pm 0.5\%$ 、 $\leq \pm 1\%$
输出平滑	$\leq 0.1\%$
有效测量角度	$270 \pm 2^\circ$ 、 $320 \pm 2^\circ$
机械角度	360° 连续
绝缘电阻	$\geq 1G\Omega$ (500VDC)
介质耐压	500VAC, 1min
使用寿命	2000万次
接触电阻变化率	$\leq 2\% C.R.V$
电阻温度系数	$\pm 400ppm/^\circ C$
安装方式	伺服安装定位孔，螺纹安装

选型说明：

ASRS27-安装方式 - 阻值 - 产品测量角度 - 自定义

A: 螺纹安装	1K Ω	270
B: 伺服安装	2K Ω	320
	5K Ω	

ASRS27系列角度传感器, 选型需确定安装方式、阻值、测量角度范围等

本公司提供定制服务, 您项目有特别需求, 可以额外提出商订