

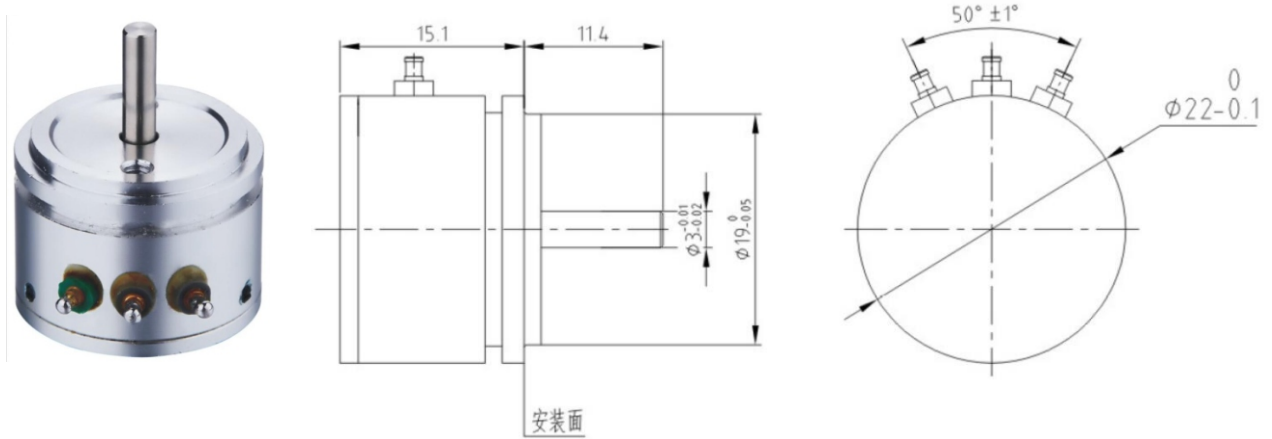
ASRS22系列角度位移传感器

角度位移传感器是根据角度变化来定位物体位置的电子元件, 又称电位器, 角位移, 电阻式精密电位计等等, 适合测量、控制和仪器化仪表的应用。

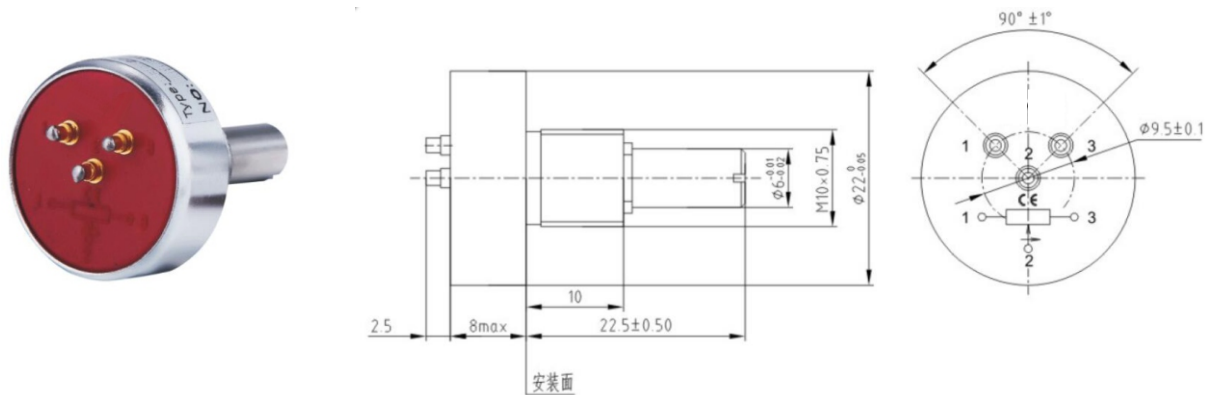
ASRS22系列角度传感器, 电位计输出, 直径22mm, 尺寸小巧, 安装方便, 精度高, 使用寿命长, 多用于工业自动化、精密仪器仪表、电动执行器、纺织机械、注塑设备、数控设备、检测设备, 试验设备、医疗器械、汽车、火车、飞机、转舵仪、印刷设备等等

本系列产品提供不同的固定安装方式、测量角度, 阻值大小、精度、接线方式等

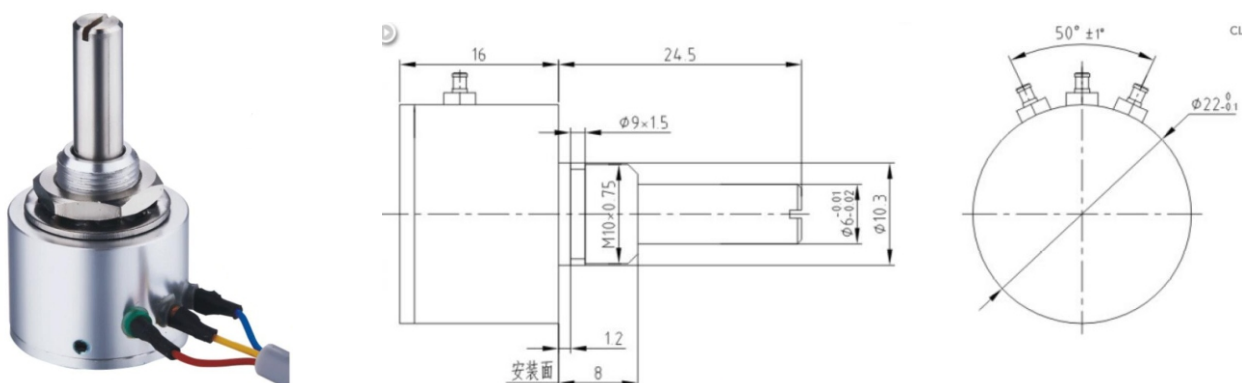
ASRS22B-*-C1产图片及尺寸图：



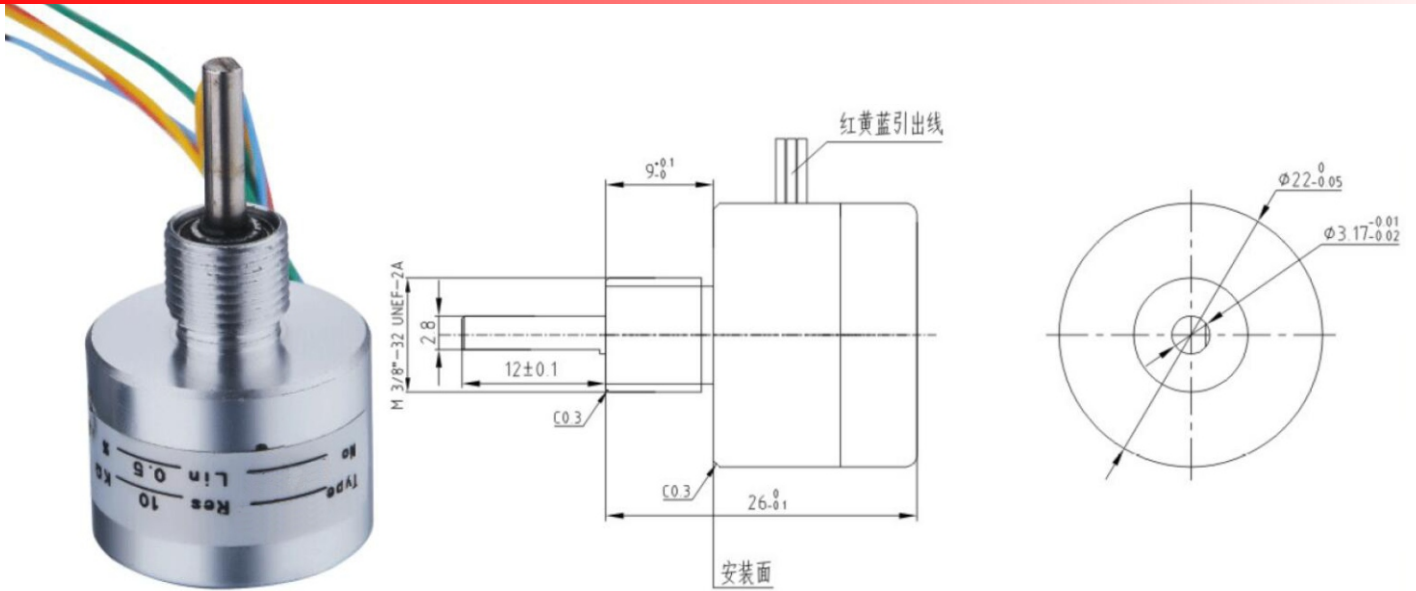
ASRS22A-*-D1产图片及尺寸图：



ASRS22A-*-C1产图片及尺寸图：



ASRS22A-*-C1产图片及尺寸图：



性能参数:

参数	指标
标准阻值	1KΩ、2KΩ、5KΩ、10KΩ
阻值公差	≤±15%
独立线性度	≤±0.2%、≤±0.3%、≤±0.5%、≤±1%
输出平滑	≤0.1%
有效测量角度	90±2°、180±2°、300±2°、320±2° 325±2°、°340±2°、350±3°
机械角度	360° 连续
绝缘电阻	≥1GΩ (500VDC)
介质耐压	500VAC, 1min
使用寿命	2000万次
接触电阻变化率	≤2% C. R. V
电阻温度系数	±400ppm/°C
安装方式	伺服安装，螺纹安装
接线方式	接线柱、直出线缆

选型说明：

ASRS22-安装方式 - 阻值 - 产品测量角度 - 接线方式 - 自定义

A: 螺纹安装	1KΩ	90	C1: 侧边接线柱
B: 伺服安装	2KΩ	180	D1: 底部接线柱
	5KΩ	...	C2: 侧边直出线
	10KΩ	350	D2: 底部直出线

ASRS22系列角度传感器, 选型需确定安装方式、阻值、测量角度范围、接线方式、轴柄等

本公司提供定制服务, 您项目有特别需求, 可以额外提出商订