

ASNZ03系列防爆位移传感器

ASNZ03系列防爆位移传感器是非接触式磁致伸缩测量技术原理,此原理产品能提供高精度,直接和绝对值的位移数据输出。非接触式设计便于安装,能消除所有工作磨损带来的误差和对使用寿命的影响。

本款防爆型磁致伸缩位移传感器防护等级最高可达IP68,能够在高灰尘脏污的苛刻环境中工作,工作量程从50-5000mm可选,内置安装结构,钢性测杆,配套标准磁环及各种可选环形磁铁,LED灯实时监测。

特点:

非接触式测量, 内置结构。

重复线性精度小于0.01%FS, 非线性度0.05%FS

线性测量, 绝对值模拟量输出0-10V/4-20mA

最大测量行程5000mm

适用于: 矿山机械, 液压机械, 液位测量, 打桩机,

非标定制设备等领域, 具有隔爆要求的环境

外壳: 钢性测杆304L不锈钢

螺纹法兰: M18*1.5

出线方式: 直出电缆, 外部螺纹G1/2

防爆软管: 标准1米, 防护输出线缆(可选)

防爆标志: Ex d IIC T6 Gb

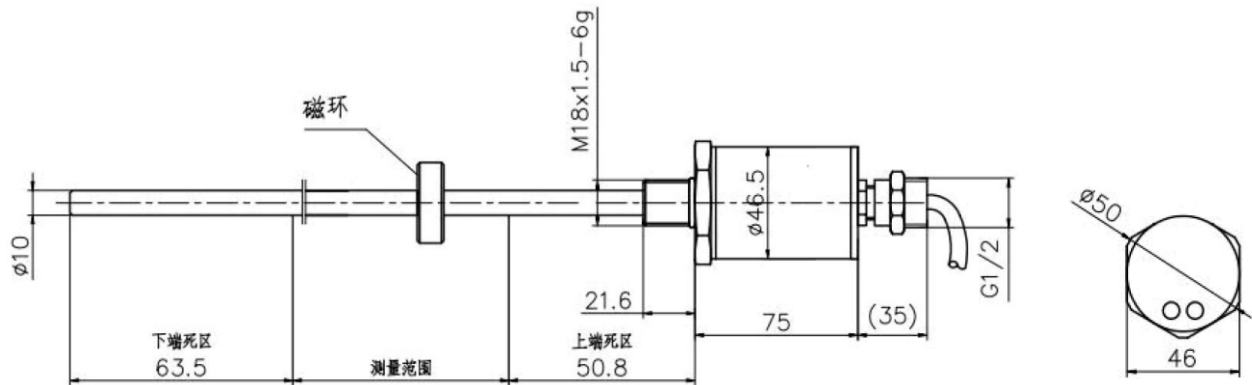
性能参数:

参数	单位	指标
量程	mm	50-5000(每25mm递增, 如50/75/100... 4900/5000)特殊需求可定制
输出信号		0-10VDC/4-20mA
分辨率		模拟量: 16位D/A
非线性度	± %	小于满量程的0.05%或者最小±100 μm
重复精度	± %	0.01%FS(<满量程的0.01%)
刷新频率	Hz	500-1000
工作温度	°C	-40~80
输出电压波动	%	<满量程的0.02%(最小5mVpp)
工作电压	V	24VDC(±10%)
耗电量	mA	40(取决于行程)
电气冲击量	V	500(电气地与机器地之间)
反相电压保护	V	最高30VDC
冲击指数	g	50(单一冲击)/IEC标准68-2-27
振动	g	5g/10-2000Hz/IEC标准68-2-26
防护等级		IP67/IP68
认证标准		满足CE 标准(通过EMC认证)
工作湿度		90%(相对湿度)不能结露
温度系数		≤0.007%FS/°C

产品图片:

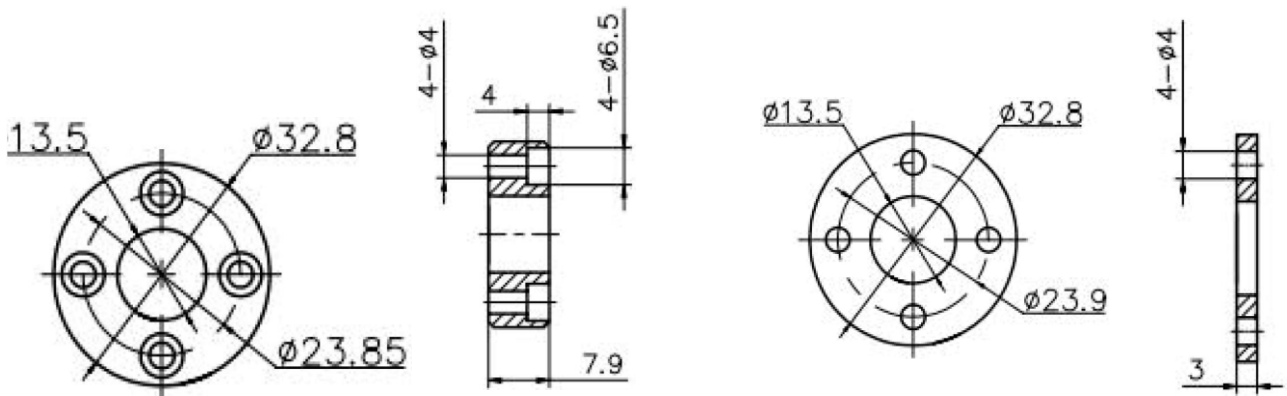


直出电缆尺寸图:



磁环:

隔磁垫片:



直出电缆接线定义: 红 色——+24VDC
 黑 色——电源0V
 紫 色——电流信号+
 蓝色线——信号-

选型说明:

ASNZ03-产品规格	- 外形结构	- 盲区	- 输出信号	- 链接方式
0050: 50mm	1: 安装螺纹	5: 前盲50.8mm	20: 4-20mA	S: 直出线+线长
0075: 75mm	M18*1.5	后盲区63.5mm	10: 0-10V	
.....				
5000: 5000mm				

如: ASNZ03-0500-1-5-20-S02

表示选择ASNZ03系列测量长度500mm, 安装螺纹M18*1.5, 前盲区50.8mm后盲区63.5mm, 输出4-20mA信号, 直出线缆2米

本公司提供定制服务, 您项目有特别需求, 可以额外提出商订