

ASNZ02系列位移传感器

ASNZ02系列位移传感器是非接触式磁致伸缩测量技术原理,此原理产品能提供高精度,直接和绝对值的位移数据输出。非接触式设计便于安装,能消除所有工作磨损带来的误差和对使用寿命的影响。

本款紧凑型磁致伸缩位移传感器防护等级最高可达IP68,能够在高灰尘脏污的苛刻环境中工作,工作量程从50-2500mm可选,内置安装结构,钢性测杆,配套标准磁环。

特点:

非接触式测量, 内置结构, 结构紧凑, 低功耗。

重复线性精度±0.1mm, 非线性度<0.05%FS。

线性测量, 绝对值模拟量输出0-10V/4-20mA/
CANopen输出, 最大测量行程2500mm。

适用于: 液压机械, 液位测量, 打桩机, 油缸, 医疗设备, 非标自动化等领域

外壳: 电子仓- 304L封闭式圆柱形法兰
或者六边形外形

测杆- 钢性测杆304L不锈钢

螺纹法兰: M18*1.5或者插入式安装

外管压力: 35MPa (连续)、70MPa (峰值)

出线方式: 直出电缆或者航空插头

位置磁环: 标准磁环或各种环形磁铁

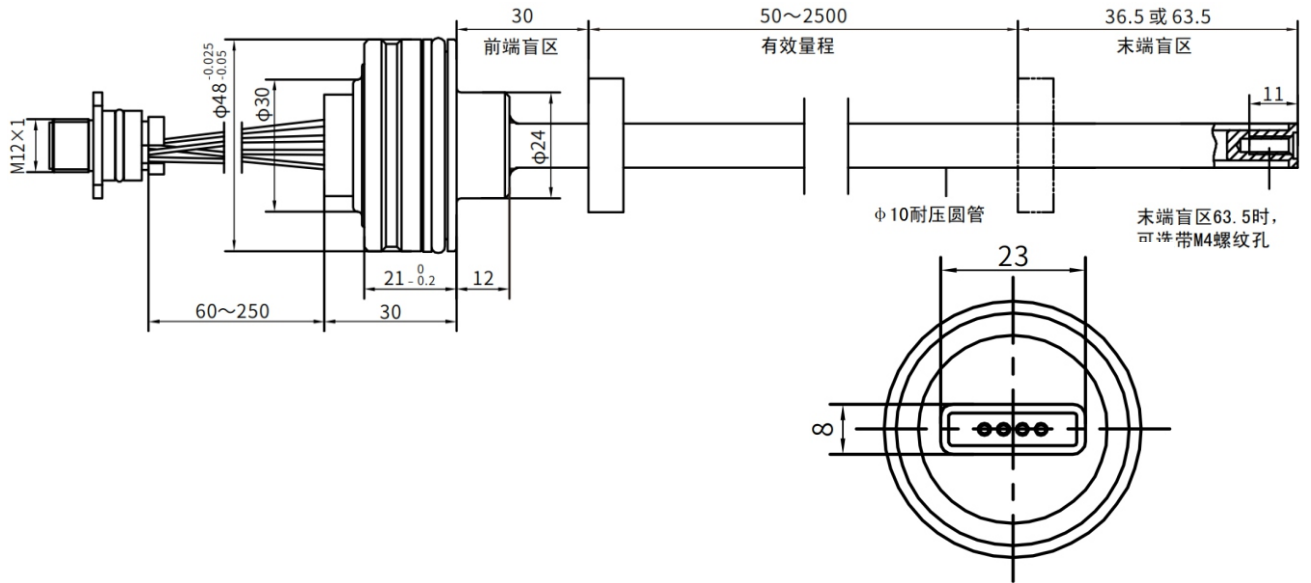
性能参数:

参数	单位	指标
量程	mm	50-2500(每25mm递增, 如50/75/100... 2400/2500)特殊需求可定制
输出信号		0.5-4.5/0.25-4.75VDC(最低负载>10KΩ) 4-20mA(最大负载250Ω) CAN总线ISO DIS11898, CANopen符合
分辨率		量程/4096mm
非线性度	± %	模拟量:量程>250mm(小于满量程的0.05%), 量程≤250mm最大±150μm
重复精度	± %	0.04%FS(<满量程的0.04%)
迟滞	±	<0.04% FS
刷新频率	ms	2
传输速率		最大 1M bit/S
工作温度	°C	-40~85
输出电压波动	%	<满量程的0.02%(最小5mVpp)
工作电压	V	(9-32)VDC MAX=36VDC(超压保护)
功耗	W	<1
电气冲击量	V	500(电气地与机器地之间)
反相电压保护	V	最高30VDC
冲击指数	g	100(单一冲击)/IEC标准68-2-27
振动	g	10/10-2000Hz/IEC标准68-2-26
防护等级		IP67
认证标准		满足CE 标准(通过EMC认证)
工作湿度		90%(相对湿度)不能结露
温度系数	ppm/°C	模拟量: 小于30ppm/°C

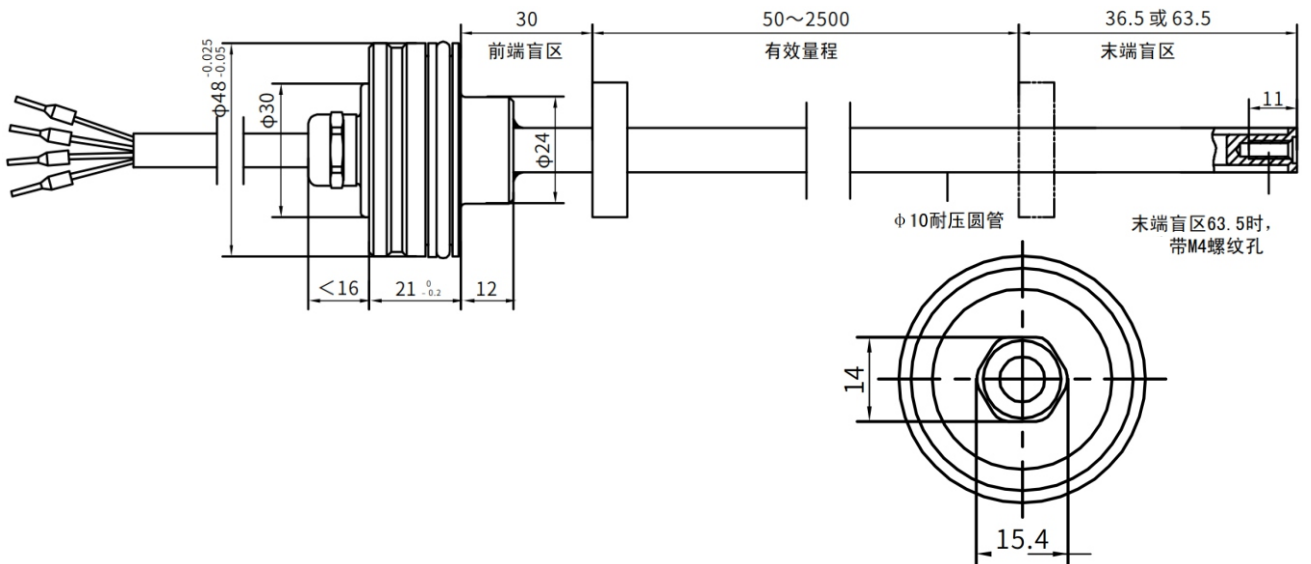
产品图片:



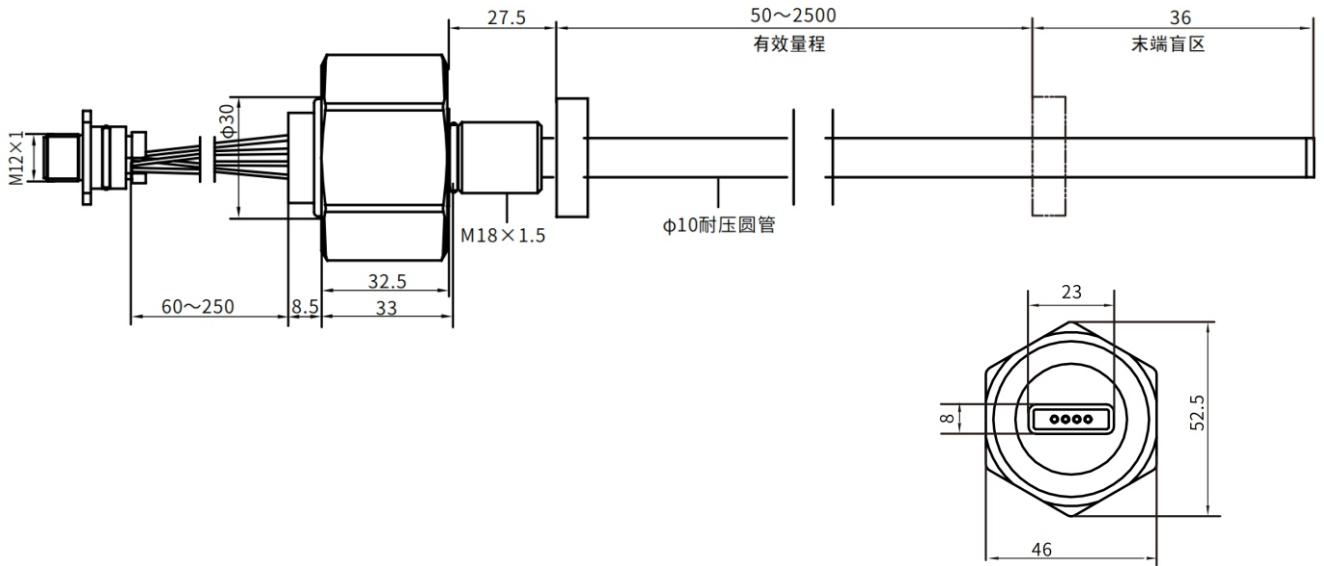
带航空插座圆形电子仓法兰尺寸:



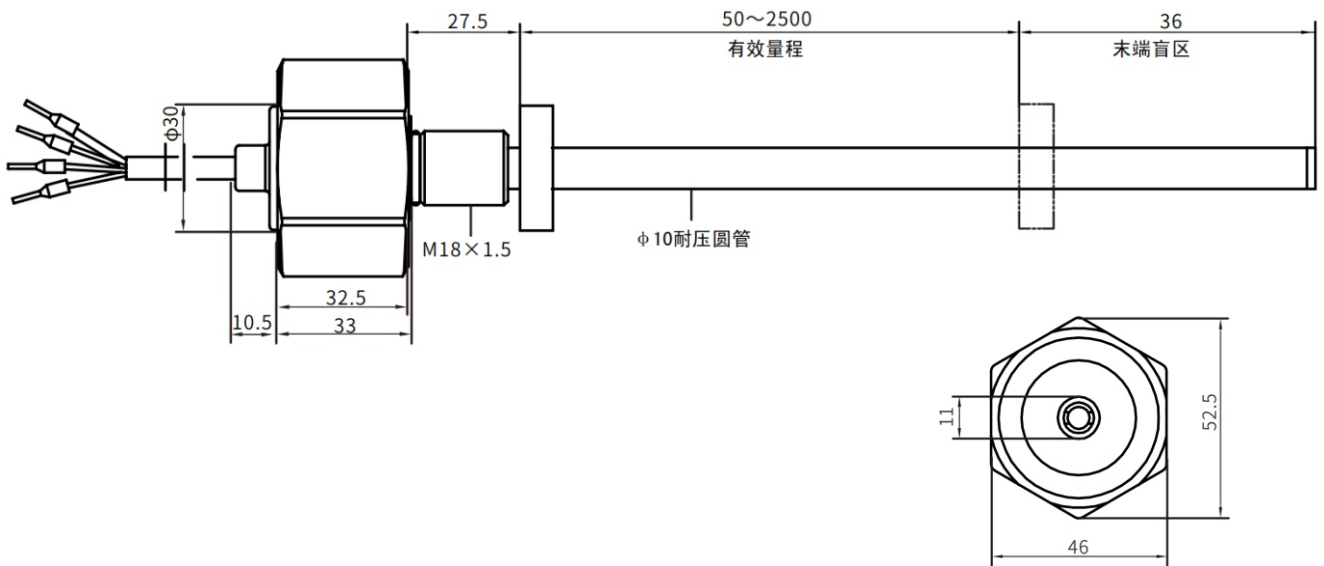
直出电缆圆形电子仓法兰尺寸:



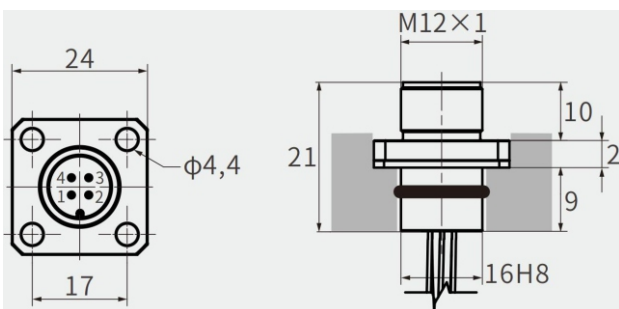
带航空插座六边形电子仓法兰尺寸：



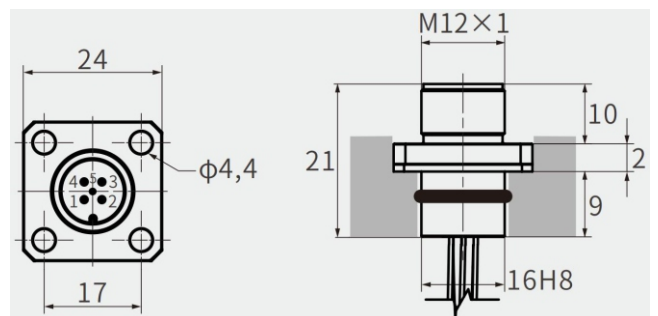
直出电缆六边形电子仓法兰尺寸：



4针M12插座针脚及尺寸图：

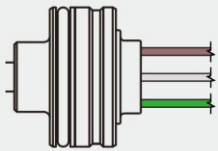


5针M12插座针脚及尺寸图：



模拟量散线输出接线定义：

散线输出	PT	
	线色	定义
	棕	电源
	白	地
	绿	信号

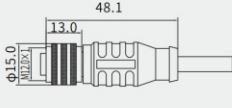


模拟量直出电缆接线定义：

模拟量专电缆	线色	定义
	棕	电源
	白	地
	绿	信号

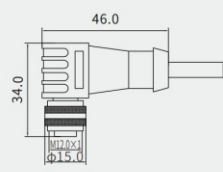
模拟量直角插头母端接线定义：

5芯 M12 直插母头	线色			
	定义	PA	PB	PC
	电源	棕	白	棕
	地	蓝	蓝	蓝
	信号	白	黑	黑



模拟量弯角插头母端接线定义：

5芯 M12 弯插母头	线色			
	定义	PA	PB	PC
	电源	棕	白	棕
	地	蓝	蓝	蓝
	信号	白	黑	黑



模拟量航空插座4针针脚定义：

4针 M12 针脚定义	PA	PB	PC
1	电源	不接	电源
2	信号	电源	不接
3	地	地	地
4	不接	信号	信号



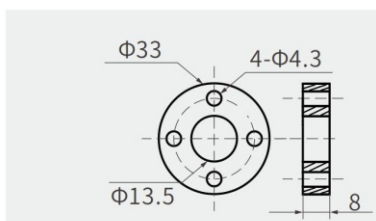
CAN总线5针插座针脚定义：

5针 M12 针脚定义	PC
1	不接
2	电源
3	地
4	CAN 高
5	CAN 低

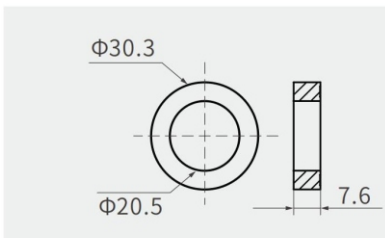


CAN总线直出电缆接线定义：

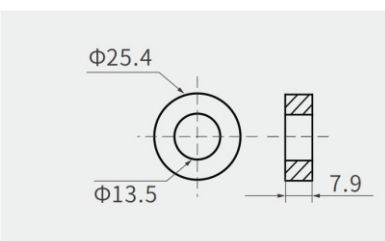
CAN专用电缆	线色	定义
	棕	电源
	白	地
	黄	CAN 高
	绿	CAN 低



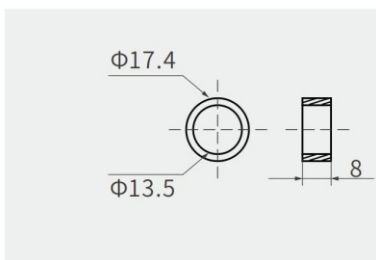
隔磁垫片:尺寸同磁环,
厚度5mm
螺钉:GB/T70.1, M4*18,
材质304
弹簧垫片:GB/T93, φ4,
材质304



隔磁垫片:尺寸同磁环,
厚度5mm
挡圈:GB/T93, 18



隔磁垫片:尺寸同磁环,
厚度5mm
挡圈:GB/T93, 18



隔磁垫片:尺寸同磁环,
厚度5mm
挡圈:GB/T93, 18

选型说明：

ASNZ02-产品规格	- 外形结构	- 盲区	- 输出信号	- 链接方式
0050: 50mm	1:插入式法兰	33:前盲区30mm	20: 4-20mA	C1:直出线+线长
0075: 75mm	圆柱形Φ48	后盲区36.5mm	10: 0-10V	C2:散线
...	2:安装螺纹	36:前盲30mm	05:0.5-4.5V	S1:插头型直角+线长
2500: 2500mm	M18*1.5	后盲区63.5mm	025:0.25-4.75	S2:插头型弯角6线长
	六边形	O:客户定制	C:CANopen	线长:根据需要确定
			选型下述*	

*CANopen选型细节:

波特率-----	分辨率
1: 1000Kbit/s	1: 0.1mm
2: 500Kbit/s	
3: 250Kbit/s	
4: 125Kbit/s	

如：ASNZ02-0500-2-33-C21-C2

表示选择ASNZ02系列测量长度500mm, 安装螺纹M18*1.5六边形电子仓, 前盲区30mm
后盲区36.5mm, 输出CANopen信号(波特率500Kbit/s, 分辨率0.1mm), 散线出线
本公司提供定制服务, 您项目有特别需求, 可以额外提出商订